

## Base semiempotrable

N.º ref. 1505

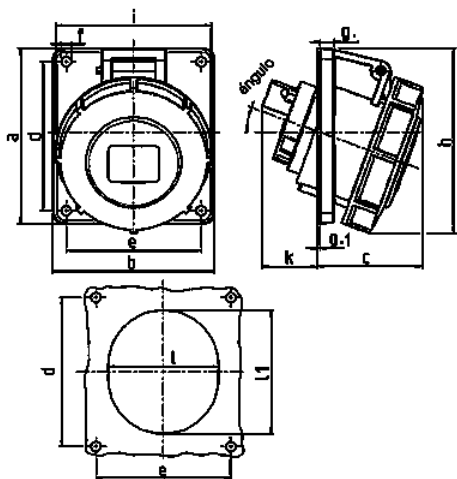


- Contacto roscado
- Inclinación de 20°
- Las bases están preparadas para montar un interruptor de contacto auxiliar

## Especificaciones técnicas

|                       |                    |
|-----------------------|--------------------|
| Amperios              | 32 A               |
| Polos                 | 4 p                |
| Voltios               | 230 V              |
| Sentido horario       | 9 h                |
| Hertzios              | 50-60 Hz           |
| Técnica de conexión   | bornas de tornillo |
| Contactos             | estándar           |
| Grado de protección   | IP 67              |
| Junta de goma         | 100x92 mm          |
| Agujero de fijación   | 85x77 mm           |
| Inclinación           | 20 °               |
| Peso                  | 291 g              |
| Marca de verificación | DE, VDE            |

## Planos y dimensiones



| Plano             | Amp.                              | 16   |     |     | 32  |     |     |
|-------------------|-----------------------------------|------|-----|-----|-----|-----|-----|
|                   |                                   | 3    | 4   | 5   | 3   | 4   | 5   |
| <b>1 MB 251</b>   | <b>Polos</b>                      |      |     |     |     |     |     |
| <b>Dim. en mm</b> | <b>a</b>                          | 73,5 | 100 | 100 | 100 | 100 | 100 |
|                   | <b>b</b>                          | 64   | 92  | 92  | 92  | 92  | 92  |
|                   | <b>c</b>                          | 52   | 60  | 62  | 64  | 64  | 66  |
|                   | <b>d</b>                          | 60   | 85  | 85  | 85  | 85  | 85  |
|                   | <b>e</b>                          | 52   | 77  | 77  | 77  | 77  | 77  |
|                   | <b>f</b>                          | 5,5  | 5,5 | 5,5 | 5,5 | 5,5 | 5,5 |
|                   | <b>g</b>                          | 8    | 8   | 8   | 8   | 8   | 8   |
|                   | <b>g-1</b>                        | 2    | 2   | 2   | 2   | 2   | 2   |
|                   | <b>h</b>                          | 84   | 100 | 105 | 109 | 109 | 113 |
|                   | <b>i</b>                          | 78   | 85  | 96  | 103 | 103 | 110 |
|                   | <b>k</b>                          | 43   | 32  | 32  | 53  | 53  | 45  |
|                   | <b>l</b>                          | 52   | 55  | 65  | 67  | 67  | 72  |
|                   | <b>ll</b>                         | 60   | 63  | 72  | 82  | 82  | 85  |
|                   | <b>u</b>                          | 20°  | 20° | 20° | 20° | 20° | 20° |
|                   | <b>Borna para cond. Sección</b>   | 1,5  | 1,5 | 1,5 | 2,5 | 2,5 | 2,5 |
|                   | <b>Transvers. (mm²) min.-max.</b> | -4   | -4  | -4  | -10 | -10 | -10 |