

**Clavija SCHUKO®**

N.º ref. 10838

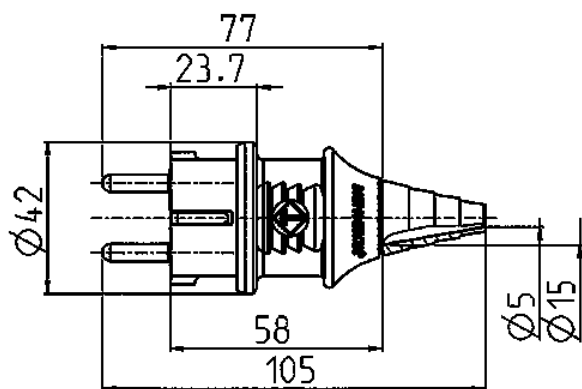


- Contacto roscado
- con conductor de puesta a tierra doble según la normativa alemana y francesa/belga
- con protección contra torsiones de cable
- Para cables de hasta 3 x 2,5 mm<sup>2</sup>, hasta H07RN-F

**Especificaciones técnicas**

Amperios	16 A
Polos	2 p+T
Voltios	230 V
Técnica de conexión	bornas de tornillo
Contactos	estándar
Grado de protección	IP 44
Peso	60 g
Marca de verificación	DE, VDE, AT, ÖVE

**Planos y dimensiones**



**Plano**  
**2 MB 139**

**Dim. en mm**