

# TRANSFORMADORES SECOS EN RESINA ENCAPSULADOS AL VACÍO

Hasta 3.15 MVA de 0.23 a 36 kV de Tensión



**Totalmente ecológicos | Instalación económica | Mínimo mantenimiento**  
**Alta seguridad - Ignífugo | Máxima confiabilidad | Mínimo espacio**  
**Ideal para zonas húmedas o contaminadas**



Diseño y desarrollo, fabricación, venta y despacho de transformadores trifásicos y monofásicos de distribución y potencia refrigerados en aceite y secos.



Diseño y desarrollo, fabricación y despacho de transformadores trifásicos y monofásicos de distribución y potencia refrigerados en aceite y secos. Planta transformadores.

## ECO TRANSFORMADORES

Comprometidos con el cuidado del medio ambiente, EPLI fabrica Transformadores de Distribución y Potencia secos encapsulados en resina epóxica hasta 3.15 MVA y 36 kV; conforme a la norma internacional IEC o ANSI, los mismos que son totalmente ecológicos, por su alta eficiencia, mínimo mantenimiento y alta seguridad (son incombustibles); reduciendo drásticamente el impacto ambiental.

## APLICACIONES

Son de aplicación en grandes edificios, hospitales, industrias, minería, grandes centros comerciales y toda actividad que requiera la utilización intensiva de energía eléctrica.

## CARACTERÍSTICAS

- Núcleo magnético Step Lap corte a 45° totales.
- Bobinas de aluminio o cobre de alta pureza según requerimiento.
- Aislamiento de bobinas Clase F y H.
- Moldeado al vacío en resina Epoxi C2-E2-F1.
- De acuerdo a normas: IEC 60076-11  
ANSI C57.12.01

## PRINCIPALES VENTAJAS

- Totalmente ecológicos.
- Instalación económica.
- Mínimo mantenimiento.
- Alta seguridad (incombustible).
- Máxima confiabilidad.
- Mínimo espacio.
- Ideal para zonas húmedas o contaminadas.
- Las Subestaciones con Transformadores Secos no requieren de equipos de seguridades especiales (contra incendios).
- Una vida útil más prolongada gracias a un bajo deterioro térmico.

## CERTIFICACIONES ISO

Todos nuestros procesos de diseño y fabricación de transformadores de distribución y potencia refrigerados en aceite y secos cumplen un estricto Control de Calidad, de acuerdo con lo establecido en el Sistema de Gestión de calidad ISO 9001:2015 y Protección del Medio Ambiente establecido en el ISO 14001:2015.

Nuestros procesos de fabricación se encuentran en un ciclo de mejora continua, a través de su Sistema de Gestión Integrado, en el marco de las Normas de Estándares Internacionales ISO 9001:2015 e ISO 14001:2015



Diseño y desarrollo, fabricación, venta y despacho de transformadores trifásicos y monofásicos de distribución y potencia refrigerados en aceite y secos.



Diseño y desarrollo, fabricación y despacho de transformadores trifásicos y monofásicos de distribución y potencia refrigerados en aceite y secos. Planta transformadores.



# TRANSFORMADORES SECOS EN RESINA

## DATOS TÉCNICOS

### GRADOS DE HERMETICIDAD

IP00, IP21, IP31, IP33, NEMA 3R e IP65 hasta 36 kV (mayores grados de protección bajo pedido).

### BOBINADO AUTOMÁTICO DE FOLIO

Los devanados de alta y baja tensión están conformados por folio o alambre o platinas de cobre o aluminio, con aislamientos especiales y son fabricados en forma automática formando discos descendentes que le dan una alta resistencia a los esfuerzos eléctricos para ser finalmente encapsulados al vacío en resina epóxica.



### CORTE AUTOMATIZADO STEP LAP

Los devanados de alta y baja tensión están conformados por folio, alambre o platinas de Cobre y/o Aluminio, con aislamientos especiales y son fabricados en forma automática formando discos descendentes que le dan una alta resistencia a los esfuerzos eléctricos para ser finalmente encapsulados al vacío en resina epóxica.



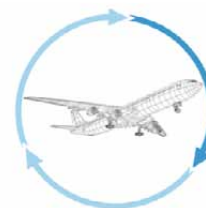
## ENCAPSULADO AL VACÍO (EN RESINA EPÓXICA)

EPLI dispone de tecnología de última generación para el encapsulado al vacío de las bobinas y de los devanados de los Transformadores Secos, este proceso permite garantizar un óptimo aislamiento y una alta resistencia mecánica.



## RESINA EPOXI (CLASE TÉRMICA "F" Ó "H")

La resina utilizada en nuestros Transformadores de Potencia Secos es fabricada por la empresa HUNTSMAN. Empresa que aporta un valor añadido al proporcionar nuevas tecnologías patentadas, junto con la alta calidad y fiabilidad, convirtiendo sus productos en piezas claves para la construcción de barcos; sus adhesivos (epóxicos y de poliuretano); reúnen los exigentes requerimientos de la industria marítima.



También son ampliamente calificados para las especificaciones de la industria aeronáutica, quienes utilizan productos Huntsman en prácticamente todos los nuevos diseños en el aire, en el ciclo de vida del avión.

## PRUEBA DE TRANSFORMADORES

Las pruebas permiten la verificación de las características eléctricas de nuestros transformadores fabricados, de acuerdo con las normas nacionales e internacionales aplicables y la solicitud de nuestros clientes, comprobando finalmente la confiabilidad operacional y la larga vida útil de nuestros transformadores. La empresa cuenta con todos los equipos que exigen las normas internacionales IEC 60076-11 y ANSI C57.12.01 para pruebas de rutina y pruebas de tipo.

## PRUEBAS DE RUTINA

- Relación de transformación.
- Prueba de vacío.
- Prueba de cortocircuito.
- Prueba de aislamiento.
- Prueba de tensión aplicada.
- Prueba de tensión inducida.
- Prueba de espesor de recubrimientos.
- Pérdidas en el cobre, en el hierro y totales.
- Prueba de descargas parciales.

## PRUEBAS TIPO

- Prueba de calentamiento.
- Prueba de impulso a la onda completa según norma IEC.
- Prueba de impulso a la onda cortada según norma ANSI.

## EQUIPO DE IMPULSO PARA PRUEBAS TIPO HASTA 500 kV



## DIAGRAMA DE DIMENSIONES DE TRANSFORMADORES DE TIPO SECO ENCAPSULADO EPLI IP00

1. Ruedas bidireccionales.

2. Orejas de izaje.

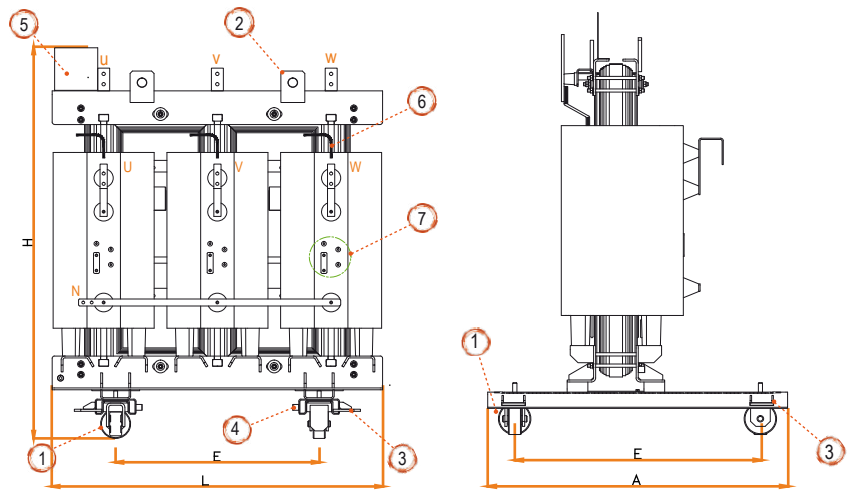
3. Orejas de arrastre.

4. Tomas de tierra.

5. Placa de características.

6. Sensor de control de temperatura.

7. Conmutador en vacío.



### TENSIÓN MÁXIMA (Vm) 12 kV

Potencia nominal	KVA	250	315	400	500	630	800	1000	1250	1600	2000	2500	3000
Longitud (L)	mm	1295	1295	1385	1385	1535	1475	1595	1655	1805	1835	2045	2255
Ancho (A)	mm	855	855	855	855	905	905	905	1005	1005	1005	1255	1255
Altura (H)	mm	1185	1325	1355	1485	1525	1755	1755	2005	2105	2435	2505	2685
Peso	Kg	1235	1315	1665	1575	2065	2175	2625	3105	4025	4635	5505	6905

### TENSIÓN MÁXIMA (Vm) 24 kV

Potencia nominal	KVA	250	315	400	500	630	800	1000	1250	1600	2000	2500	3000
Longitud (L)	mm	1455	1455	1505	1475	1595	1535	1625	1685	1835	1895	2045	2225
Ancho (A)	mm	855	855	905	905	905	905	905	1005	1005	1005	1255	1255
Altura (H)	mm	1225	1325	1355	1505	1525	1755	1755	2085	2155	2485	2555	2725
Peso	Kg	1155	1255	1475	1580	1915	2105	2450	2935	3865	4465	5570	6650

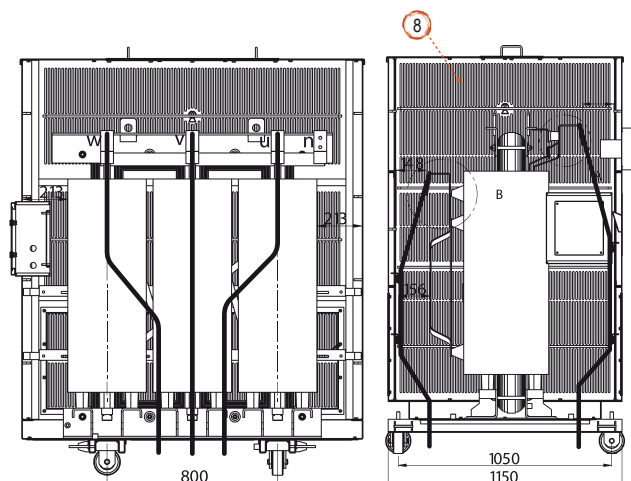
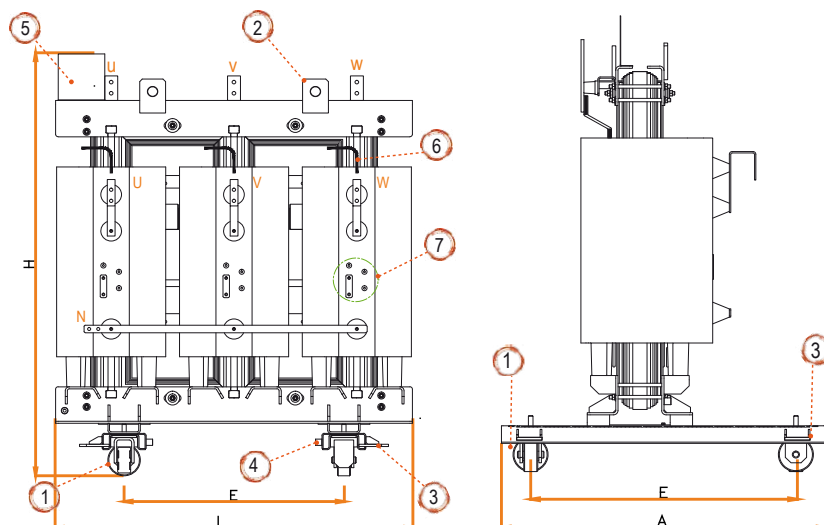
### TENSIÓN MÁXIMA (Vm) 36 kV

Potencia nominal	kVA	250	315	400	500	630	800	1000	1250	1600	2000	2500	3150
Longitud (L)	mm	1585	1645	1745	1705	1765	1765	1885	1885	2065	2125	2275	2515
Ancho (A)	mm	935	945	1005	1005	1005	1005	1055	1105	1155	1155	1305	1305
Altura (H)	mm	1455	1455	1505	1655	1755	1885	1955	2225	2285	2565	2655	2885
Peso	Kg	1405	1615	2105	2125	2555	3025	3255	3685	4485	5205	6205	7905

# TRANSFORMADORES SECOS EN RESINA

## DIAGRAMA DE DIMENSIONES DE TRANSFORMADORES DE TIPO SECO ENCAPSULADO EPLI IP21

1. Ruedas bidireccionales.
2. Orejas de izaje.
3. Orejas de arrastre.
4. Tomas de tierra.
5. Placa de características.
6. Sensor de control de temperatura.
7. Conmutador en vacío.
8. Caja metálica IP21 o según requerimiento.



\* Para otros tipos de encerramiento deben consultar a fábrica.

### TENSIÓN MÁXIMA (Vm) 12 kV

Potencia nominal	KVA	50	315	400	500	630	800	1000	1250	1600	2000	2500	3150
Longitud (L)	mm	1590	1590	1680	1680	1830	1770	1890	1950	2120	2150	2360	2570
Ancho (A)	mm	1120	1120	1150	1150	1200	1180	1220	1240	1290	1300	1370	1440
Altura (H)	mm	1520	1660	1690	1820	1860	2090	2110	2360	2480	2810	2900	3080
Peso	Kg	1390	1490	1840	1750	2280	2430	2880	3400	4320	5020	5890	7380

### TENSIÓN MÁXIMA (Vm) 24 kV

Potencia nominal	KVA	250	315	400	500	630	800	1000	1250	1600	2000	2500	3150
Longitud (L)	mm	1820	1820	1870	1840	1960	1900	1990	2050	2220	2280	2430	2610
Ancho (A)	mm	1300	1300	1310	1300	1340	1320	1350	1370	1420	1420	1490	1550
Altura (H)	mm	1560	1670	1690	1840	1860	2090	2110	2440	2530	2860	2950	3120
Peso	Kg	1370	1470	1690	1830	2170	2400	2750	3230	4230	4850	5950	7120

### TENSIÓN MÁXIMA (Vm) 36 kV

Potencia nominal	KVA	250	315	400	500	630	800	1000	1250	1600	2000	2500	3150
Longitud (L)	mm	2090	2150	2250	2210	2270	2270	2390	2390	2590	2650	2800	3040
Ancho (A)	mm	1600	1620	1650	1640	1660	1660	1700	1700	1760	1780	1830	1910
Altura (H)	mm	1790	1790	1840	1990	2110	2240	2310	2600	2660	2960	3050	3280
Peso	Kg	1660	1870	2360	2420	2850	3360	3590	4020	4930	5650	6650	8450



## TRANSFORMADORES SECOS EN RESINA ENCAPSULADO AL VACÍO (PRIMARIO Y SECUNDARIO)

HASTA 3,150 KVA DE 0.23 KV A 36 KV DE TENSIÓN, LA MEJOR CALIDAD DEL MUNDO

### PRINCIPALES CARACTERÍSTICAS

- Núcleo magnético "Step-Lap", corte a 45°.
- Bobinas de cobre o aluminio.
- Aislamiento interno de bobinas clase H.
- Bobina primaria encapsulada en resina al 100%.
- Bobina secundaria encapsulada en resina al 100%.
- Moldeado al vacío en resina Epoxi C2-E2-F1.
- De acuerdo a normas: IEC 60076-11  
ANSI C57.12.01

### PRINCIPALES VENTAJAS

- Totalmente ecológicos.
- Instalaciones económicas.
- Mínimo mantenimiento.
- Alta seguridad - incombustible.
- Máxima confiabilidad.
- Mínimo espacio.
- Ideal para zonas húmedas o contaminadas.
- Para montaje interior y exterior (intemperie).



## SUB-ESTACIONES MÓVILES PARA MINERÍA

TIPO SKID CON TRANSFORMADORES EN ACEITE.



TIPO SKID CON TRANSFORMADORES SECOS EN RESINA.



SUB-ESTACIÓN MOVIL CON RUIDAS



# TRANSFORMADORES DE AISLAMIENTO

## PRINCIPALES CARACTERÍSTICAS

- Marca: EPLI, producto 100% Peruano.
- Fabricado según Norma Internacional IEC 60076-11.
- Núcleo magnético tipo Step Lap de 45° totales.
- Proceso de fabricación totalmente automatizado.
- Tratamiento térmico AL VACÍO.
- Tipo seco de aislamiento con doble devanado.
- Pantalla electrostática incluida.
- Gabinete metálico con grado de protección IP o NEMA (bajo pedido) como estándar IP21 (uso interior) y NEMA 3R (uso exterior), IP54.
- Protocolo de pruebas según norma IEC 60076-11.
- Certificado de Calidad ISO 9001:2015.
- Certificado Ambiental ISO 14001:2015.



GABINETE METÁLICO Y  
TABLERO DE CONEXIÓN



NEMA 3R

## TABLA DE ESPECIFICACIONES TÉCNICAS

MARCA	EPLI - FABRICADO EN EL PERÚ
NORMAS DE FABRICACIÓN	INTERNACIONAL: IEC 60076-11
PRUEBAS	TODAS LAS PRUEBAS DE RUTINA SEGÚN LA NORMA IEC 60076-11, SE REALIZAN EN LABORATORIOS ESPECIALIZADOS Y SE ENTREGAN PROTOCOLOS DE PRUEBA.
POTENCIA (VA)	DESDE 5 HASTA 1,000 KVA
TIPO	SECO, DE AISLAMIENTO, CON DOBLE DEVANADO Y PANTALLA ELECTROSTÁTICA INCLUIDA.
REFRIGERACIÓN	AN (ARROLLAMIENTOS Y NÚCLEO REFRIGERADOS POR AIRE NATURAL) O AN/AF (CON VENTILACIÓN NATURAL Y FORZADA).
FACTOR K	K1, K4, K13, K20 SEGÚN REQUERIMIENTO.
CLASES DE AISLAMIENTO	"F" ó "H"
NÚCLEO MAGNÉTICO	TIPO STEP LAP DE 45° TOTALES, CORTE EN "V" ROBOTIZADO, FABRICADO CON LÁMINAS DE ACERO DE SILICIO DE GRANO ORIENTADO, CONDUCTOR DE ALTA CONDUCTIVIDAD Y PUREZA; INSUMOS DE PRIMERA CALIDAD Y USO.
TRATAMIENTO TÉRMICO	AL VACÍO, (GARANTIZANDO UN ALTO AISLAMIENTO Y UN PROLONGADO TIEMPO DE VIDA ÚTIL).
TENSIÓN PRIMARIA	460, 230 VAC (OTRAS TENSIONES SEGÚN REQUERIMIENTO).
REGULACIÓN PRIMARIA	+/-5% ESTÁNDAR U OTROS RANGOS SEGÚN REQUERIMIENTO.
Nº DE BORNES PRIMARIO	3 ESQUEMA DELTA U OTRO DE ACUERDO A PEDIDO DEL CLIENTE.
TENSIÓN SECUNDARIA	400, 230 V + N (OTRAS TENSIONES SEGÚN REQUERIMIENTO).
Nº BORNES SECUNDARIO	4 ESQUEMA ESTRELLA CON NEUTRO ACCESIBLE.
GRUPO DE CONEXIÓN	Ynd5, (OTROS GRUPOS DE ACUERDO A PEDIDO DE CLIENTE).
FRECUENCIA	60 Hz
EFICIENCIA	≥ 98%
DISTORSIÓN ARMÓNICA	3% A PLENA CARGA, +/- TOLERANCIA IEC.
TENSIÓN DE CORTO CIRCUITO	SEGÚN NORMA IEC
GANCHOS DE SUSPENSIÓN	PARA LEVANTAR LA PARTE ACTIVA O EL TRANSFORMADOR COMPLETO.
PROTECCIÓN	GABINETE METÁLICO PINTADO AL HORNO CON PINTURA EPOXI EN POLVO, FABRICADO CON TECNOLOGÍA LÁSER DE ALTA PRECISIÓN.
PLACA DE CARACTERÍSTICAS	DE ACERO INOXIDABLE GRABADO EN BAJO RELIEVE.
CONEXIÓN	BORNES DE ENTRADA Y SALIDA EN TABLERO ESPECIAL PROTEGIDO POR EL GABINETE METÁLICO.
APLICACIÓN	MÚLTIPLES APLICACIONES: ESPECIAL PARA UPS, SISTEMAS DE CONTROL, EQUIPOS MÉDICOS, ETC.
ALTITUD	1000 M.S.N.M. ESTÁNDAR, HASTA 5000 M.S.N.M. BAJO REQUERIMIENTO.

**EPLI S.A.C.** es actualmente la empresa más importante del mercado local en el campo de la Electricidad y Electrónica de Potencia, estando presente en el 99% de la actividad económica del Perú, hoy contamos con un staff de 600 personas, 09 plantas de fabricación que hacen un total de 40,000 m<sup>2</sup>.

Somos pioneros en el diseño, desarrollo, fabricación de Variadores de Velocidad y Transformadores Secos en Resina; productos propios que permitieron la automatización y transformación de la industria peruana. Así también, ofrecemos al mercado más de 1000 tipos diferentes de productos tanto eléctricos como electrónicos; de los cuales el 70% son fabricados por nuestra empresa de manera local y con los más altos estándares de calidad. Esta línea de productos ofertados por EPLI varían desde productos complejos, destinados a aplicaciones en Baja, Media y Alta Tensión para el empleo en grandes proyectos; hasta productos para aplicaciones sencillas en automatización industrial y en residencias. Cabe resaltar que una de nuestras principales fortalezas es también el dedicado servicio Post-Venta donde equipos humanos, distribuidos en nuestros departamentos de Diseño, Ingeniería y Servicio Técnico, brindan asesoramiento técnico para la puesta en marcha.

EPLI S.A.C. Fue fundada en mayo de 1990 en la ciudad de Lima, nuestra experiencia se resume en más de 30 años de arduo trabajo y constante crecimiento, donde la preferencia de nuestros productos se manifiesta en su alta demanda por las principales empresas de los sectores, mineros, petroleros, industriales, eléctricos, de saneamiento, de servicios y de construcción. Todos nuestros procesos de fabricación y comercialización están orientados a la mejora continua para la satisfacción de nuestros clientes. Por lo que contamos con 4 departamentos de investigación y desarrollo propios de EPLI, los cuales son: Ingeniería Electrónica y Automatización, Ingeniería de Diseño de Tableros y Celdas, Ingeniería de Diseño de Transformadores Eléctricos e Ingeniería de Desarrollo de Productos (I & D).

Así mismo, todos nuestros equipos cumplen los estándares más exigentes; entre ellos: IEC, NEMA, ANSI e IEEE, que nos permiten suministrar productos de alta calidad y eficiencia. De esta manera satisfacemos las expectativas de nuestros clientes y contribuimos al cuidado del medio ambiente.



**PLANTA PRINCIPAL - LIMA**  
Jr. Tarapoto 1157 - Breña  
(Alt. cdra. 11 Av. Tingo María)



**PLANTA 2**  
**Transformadores de Distribución y Potencia**  
Jr. Luis Carranza 2295 - Lima 1



**PLANTA 3**  
**Tienda COMERCIAL**  
Av. Argentina 1775 - Lima 1



**PLANTA 4**  
**Transformadores de Distribución**  
Jr. Luis Carranza 2174 - Lima 1



**PLANTA 5**  
**Metal Mecánica - Tableros y Celdas**  
Jr. Luis Carranza 2089 - Lima 1



**PLANTA 6**  
**Transformadores de Potencia**  
Jr. Luis Carranza 1905 - Lima 1



**PLANTA 7**  
**Depósito**  
Cercado de Lima



**PLANTA 8**  
**Tienda Comercial AREQUIPA**  
Variante Uchumayo Km. 4.9



**PLANTA 9**  
**Transformadores de Potencia y Estaciones Móviles**  
Chilca, Km. 63 Panamericana Sur



**TIENDA COMERCIAL PIURA**  
Av. Sanchez Cerro 1257  
Urb. Club Grau

✉ [info@epli.com.pe](mailto:info@epli.com.pe)

[www.epli.com.pe](http://www.epli.com.pe)

 [eplisac](https://www.facebook.com/eplisac)

**PLANTA PRINCIPAL**

Jr. Tarapoto 1157, Breña  
(Alt. cdra. 11 Av. Tingo María)  
Telf.: (51-1) 330 1595 / 330 2338  
425 1006 / Fax: 424 8629

**TIENDA COMERCIAL LIMA**

Av. Argentina 1775, Lima 1  
Telf. Tienda 1: 336 8635 / 336 8636  
Telf. Tienda 2: 336 6879 / 336 5959

**TIENDA COMERCIAL AREQUIPA**

Variante Uchumayo Km. 4.9  
Cerro Colorado  
Telf.: (054) 275 005 / 275 006  
Cel.: 994058973

**TIENDA COMERCIAL PIURA**

Av. Sanchez Cerro 1257  
Urb. Club Grau  
Telf.: (073) 607 020  
Cel.: 995744089