

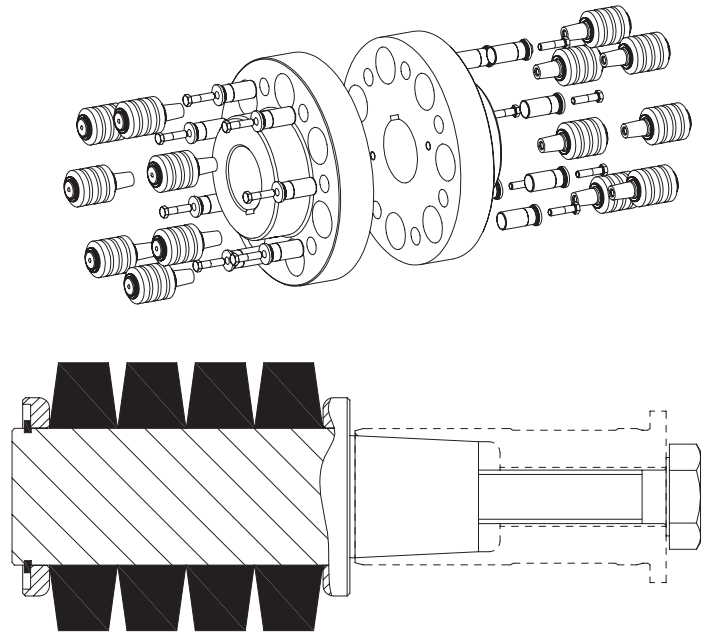
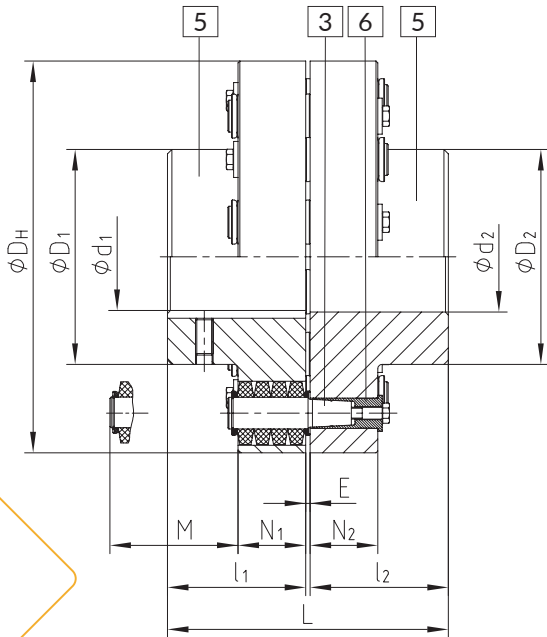
# REVOLEX® KX-D

## Acoplamiento flexible de pines

► **Material: Hierro fundido**



► **Componentes**



REVOLEX® Tipo KX-D													
Tamaño	Torque [Nm]		Velocidad Max. [rpm]	Diámetro final (mín. - max.) d <sub>1</sub> , d <sub>2</sub>	Dimensiones [mm]							Momento de inercia de masas [kgm <sup>2</sup> ]	*Peso [kg]
	T <sub>KN</sub>	T <sub>Kmax.</sub>			L	l <sub>1</sub> , l <sub>2</sub>	E	D <sub>H</sub>	D <sub>1</sub> , D <sub>2</sub>	N <sub>1</sub> , N <sub>2</sub>	M*		
KX-D 105	9400	18800	2000	34-110	237	117	3	330	180	56	76	0.907	68
KX-D 120	15200	30400	1800	50-125	270	132	6	370	206	76	100	1.867	108
KX-D 135	20000	40000	1600	70-140	300	147	6	419	230	76	100	3.144	145
KX-D 150	25000	50000	1450	82-160	336	165	6	457	256	76	100	4.573	180
KX-D 170	41000	82000	1250	95-180	382	188	6	533	292	92	130	10.259	291
KX-D 190	54000	108000	1100	110-205	428	211	6	597	330	92	130	16.601	385
KX-D 215	67500	135000	1000	125-230	480	237	6	660	368	92	130	25.495	498
KX-D 240	98000	196000	900	140-250	534	264	6	737	407	122	170	50.147	760
KX-D 265	134000	268000	800	160-285	590	292	6	826	457	122	170	80.796	997
KX-D 280	170000	340000	720	180-315	628	311	6	927	508	122	170	129.979	1301
KX-D 305	205000	410000	675	180-330	654	324	6	991	533	122	170	170.016	1509
KX-D 330	265000	530000	625	200-355	666	330	6	1067	572	122	170	227.451	1755
KX-D 355	350000	700000	575	225-450	721	356	9	1156	610	164	220	415.259	2263
KX-D 370	430000	860000	535	225-530	773	382	9	1250	720	164	220	586.686	2701

\*Peso con agujero máximo por cada tamaño del REVOLEX® KX-D

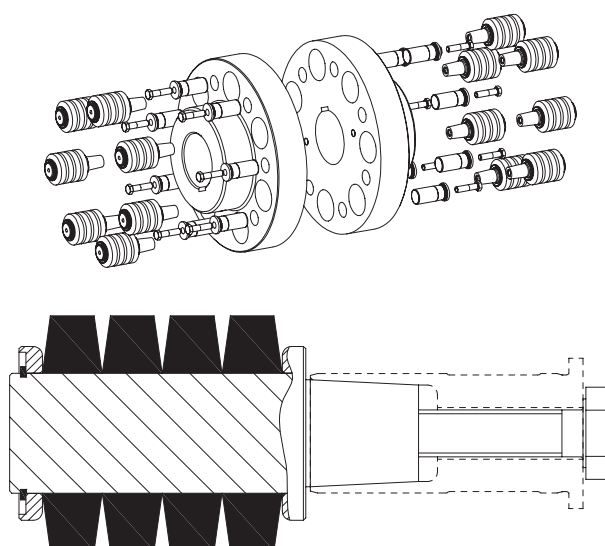
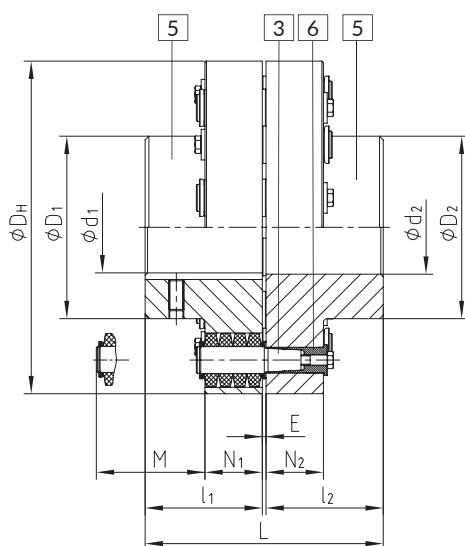
# REVOLEX® KX-D

## Acoplamiento flexible de pines

► Material: Acero



► Componentes



REVOLLEX® Tipo KX-D													
Tamaño	Torque [Nm]		Velocidad Max. [rpm]	Diámetro final (min. - max.)	Dimensiones [mm]							Momento de inercia de masas [kgm <sup>2</sup> ]	*Peso [kg]
	T <sub>KN</sub>	T <sub>Kmax</sub>			L	l <sub>1</sub> , l <sub>2</sub>	E	D <sub>H</sub>	D <sub>1</sub> , D <sub>2</sub>	N <sub>1</sub> , N <sub>2</sub>	M*		
KX-D 75	4300	8600	4500	0-100	193	95	3	255	136	56	76	0.325	39
KX-D 85	5500	11000	4175	0-110	213	105	3	274	152	56	76	0.440	46
KX-D 95	7200	14400	3825	0-125	227	112	3	298	168	56	76	0.624	56
KX-D 105	9400	18800	3475	0-130	237	117	3	330	180	56	76	0.907	80
KX-D 120	15200	30400	3100	0-150	270	132	6	370	206	76	100	1.867	124
KX-D 135	20000	40000	2725	70-170	300	147	6	419	230	76	100	3.144	165
KX-D 150	25000	50000	2500	82-190	336	165	6	457	256	76	100	4.573	205
KX-D 170	41000	82000	2150	95-220	382	188	6	533	292	92	130	10.259	322
KX-D 190	54000	108000	1900	110-245	428	211	6	597	330	92	130	16.601	431
KX-D 215	67500	135000	1725	125-275	480	237	6	660	368	92	130	25.495	559
KX-D 240	98000	196000	1550	140-310	534	264	6	737	407	122	170	50.147	833
KX-D 265	134000	268000	1375	160-350	590	292	6	826	457	122	170	80.796	1099
KX-D 280	170000	340000	1225	180-385	628	311	6	927	508	122	170	129.979	1436
KX-D 305	205000	410000	1150	180-405	654	324	6	991	533	122	170	170.016	1669
KX-D 330	265000	530000	1075	200-435	666	330	6	1067	572	122	170	227.451	1954
KX-D 355	350000	700000	975	225-450	721	356	9	1156	610	164	220	415.259	2451
KX-D 370	430000	860000	900	225-530	773	382	9	1250	720	164	220	584.686	2925
KX-D 470	520000	1040000	855	240-520	969	480	9	1340	705	164	220	785.489	3631
KX-D 520	810000	1620000	760	240-520	1089	540	9	1540	780	164	220	1264.725	5155
KX-D 590	1000000	2000000	680	260-590	1212	600	12	1735	885	164	220	2081.885	6895
KX-D 650	1350000	2700000	610	280-650	1332	660	12	1935	975	164	220	3228.297	8893

\*Peso con agujero máximo por cada tamaño del REVOLLEX® KX-D

Información general sobre los anillos de elastómero			
Material	Perbunan [NBR]	Caucho natural [NR]	Perbunan [NBR]
Dureza	80 Shore A	80 Shore A	80 Shore A
Rango de temperatura permanente [°C]	-30 a +80	-50 a +70	-30 a +80
Temperatura max. (poco tiempo) [°C]	-50 a +120	-	-
Color	negro	negro	azul
Rango de operación	Estándar	temperaturas sub-cero	aislamiento eléctrico y libre de contragolpe, transmisiones por cable e. g.

Calle René Descartes N° 349 Ate - Lima

atencionalcliente@gruposhanoc.com / 207-1300 anx 109 / 937411489

servicios@gruposhanoc.com / 207-1300 anx 131 / 956033459

