

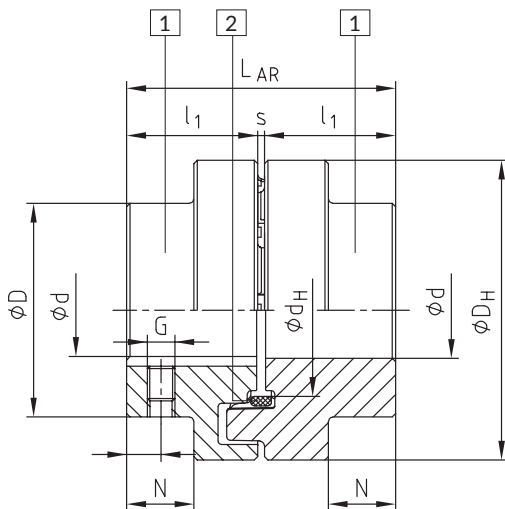


POLY-NORM® AR

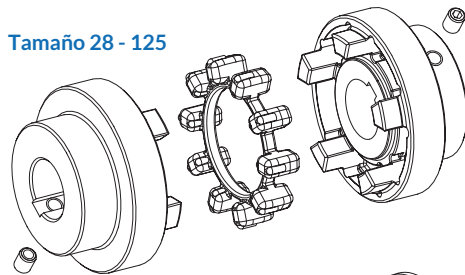
Acoplamiento flexible
Libre de mantenimiento



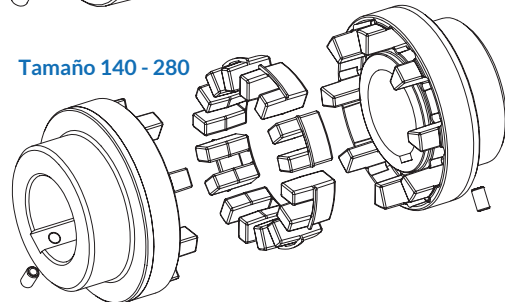
Componentes



Tamaño 28 - 125



Tamaño 140 - 280



POLY-NORM® Tipo AR															
Tamaño	Anillo de Elastómero (parte 2) Torque [Nm]		Diámetro máximo final	Dimensiones [mm]										Momento de inercia de masas [kgm²]	*Peso [kg]
	TKN	TKmax.		General							Rosca para tornillos				
				LAR	l ₁	s	D _H	D	d _H	N	G	t			
28	40	80	30	59	28	3	69	46	36.5	12	M5	7	0.0004	0.7	
32	60	120	35	68	32	4	78	53	41.5	14	M8	7	0.0008	1.1	
38	90	180	40	80	38	4	87	62	50	19.5	M8	10	0.0016	1.5	
42	150	300	45	88	42	4	96	69	55.5	20	M8	10	0.0026	2.0	
48	220	440	50	101	48	5	106	78	64	24	M8	15	0.0042	2.9	
55	300	600	60	115	55	5	118	90	73	29	M8	14	0.0070	3.9	
60	410	820	65	125	60	5	129	97	81	33	M8	15	0.0112	4.9	
65	550	1100	70	135	65	5	140	105	86	36	M10	20	0.0174	6.4	
75	850	1700	80	155	75	5	158	123	100	42.5	M10	20	0.028	9.5	
85	1350	2700	90	175	85	5	182	139	116	48.5	M10	25	0.052	14.1	
90	2000	4000	95	185	90	5	200	148	128	49	M12	25	0.090	18.5	
100	2900	5800	110	206	100	6	224	165	143	55	M12	25	0.160	24.4	
110	3900	7800	50-120	226	110	6	250	185	158	60	M16	30	0.317	35.1	
125	5500	11000	55-140	256	125	6	280	210	178	70	M16	35	0.570	48.4	
140	7200	14400	65-155	286	140	6	315	235	216	76.5	M20	35	1.030	77.2	
160	10000	20000	75-175	326	160	6	350	265	246	94.5	M20	45	1.746	106.2	
180	13400	26800	75-200	366	180	6	400	300	290	111.5	M20	50	3.239	155.2	
200	19000	38000	85-200	408	200	8	450	335	-	126	M24	50	5.728	218.4	
220	30000	60000	95-220	448	220	8	500	370	-	140	M24	50	9.489	296.2	
240	43000	86000	105-240	488	240	8	550	405	-	154	M24	50	14.963	389.1	
260	55000	110000	115-260	530	260	10	650	440	-	158	M24	60	29.504	575.4	
280	67000	134000	125-280	570	280	10	700	475	-	172	M24	60	42.451	716.1	

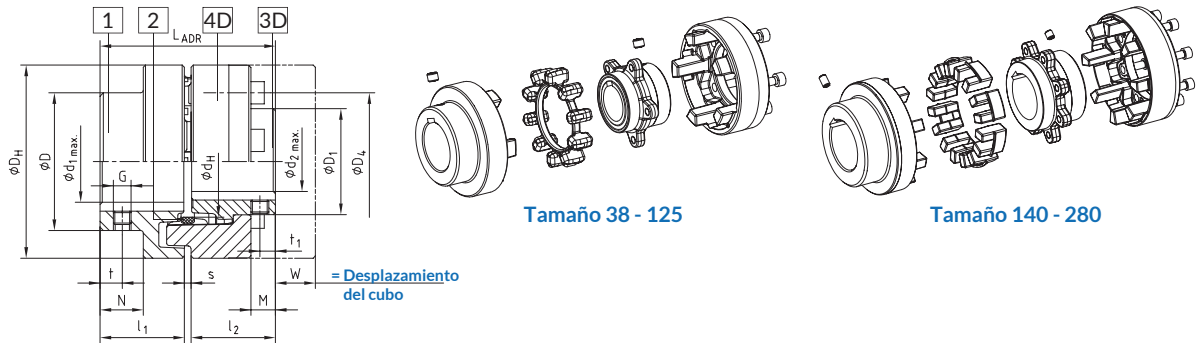
*Peso con agujero máximo por cada tamaño del POLY-NORM® Tipo AR

POLY-NORM® ADR

Acoplamiento flexible
Libre de mantenimiento



Componentes



POLY-NORM® Tipo ADR																				
Tamaño	Anillo de Elastómero (parte 2) Torque [Nm]		Dimensiones [mm]																	*Peso [kg]
			Diámetro máximo final		General											Rosca para tornillos				
			T _{KN}	T _{K max}	d ₁	d ₂	L _{ADR}	l ₁	l ₂	s	D _H	D	D ₁	d _H	N	M	W	G	t	
38	90	180	40	34	80	38	4	87	62	48	50	19.5	11.0	12	M8	10	7	10	1.7	
42	150	300	45	38	88	42	4	96	69	54	55.5	20	12.0	16	M8	10	7	10	2.3	
48	220	440	50	44	101	48	5	106	78	62	64	24	13.7	16	M8	15	7	10	3.2	
55	300	600	60	50	115	55	5	118	90	72	73	29	18.7	15	M8	14	14	10	4.2	
60	410	820	65	56	125	60	5	129	97	80	81	33	22.2	14	M8	15	15	10	5.2	
65	550	1100	70	60	135	65	5	140	105	86	86	36	26.7	11	M10	20	20	17	6.8	
75	850	1700	80	68	155	75	5	158	123	98	100	42.5	27.8	16	M10	20	20	17	10.0	
85	1350	2700	90	78	175	85	5	182	139	112	116	48.5	33.7	18	M10	25	25	17	14.6	
90	2000	4000	95	85	185	90	5	200	148	122	128	49	31.5	26	M12	25	25	40	19.6	
100	2900	5800	110	95	206	100	6	224	165	136	143	55	37.5	28	M12	25	25	40	26.0	
110	3900	7800	50-120	105	226	110	6	250	185	150	158	60	39.5	30	M16	30	30	80	36.8	
125	5500	11000	55-140	115	256	125	6	280	210	168	178	70	48.0	35	M16	35	35	80	51.7	
140	7200	14400	65-155	55-135	286	140	6	315	235	195	216	76.5	47.0	59	M20	35	35	140	79.2	
160	10000	20000	75-175	65-155	326	160	6	350	265	225	246	94.5	65.0	43	M20	45	45	140	106.6	
180	13400	26800	75-200	65-175	366	180	6	400	300	255	290	111.5	79.0	33	M20	50	50	140	153.1	
200	19000	38000	85-200	200	408	200	8	450	335	290	-	126	95	7	M24	50	50	240	220.2	
220	30000	60000	95-220	220	448	220	8	500	370	320	-	140	103	8	M24	50	50	240	300.6	
240	43000	86000	105-240	240	488	240	8	550	405	350	-	154	119	1	M24	50	50	240	389.4	
260	55000	110000	115-260	260	530	260	10	650	440	380	-	158	109	34	M24	60	60	240	593.1	
280	67000	134000	125-280	280	570	280	10	700	475	410	-	172	109	29	M24	60	60	240	728.6	

*Peso con agujero máximo por cada tamaño del POLY-NORM® Tipo ADR

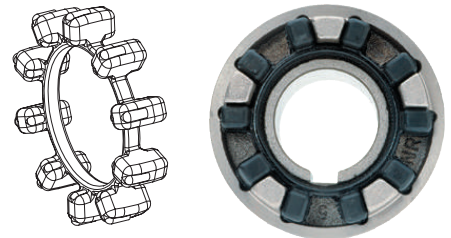
Información general sobre el elastómero

Material/dureza
Rango de temperatura permanente [°C]
Temperatura (Max.) (poco tiempo) [°C]
Rango de operación

Resistente a

Perbunan [NBR]/78 Shore A
-30 a +80
-50 a +120
Ingeniería general
Industria de la bomba
ATEX aplicaciones
Industria química
Aplicaciones estándar de elasticidad media

Gasolina, diesel
Ácidos, bases
Zonas tropicales
(Sal) agua (caliente/frío)
Aceites, grasas
Propano, butano
Gas natural, gas de ciudad



Anillo de elastómero NBR 78 Shore A

Calle René Descartes N° 349 Ate - Lima

atencionalcliente@gruposhanoc.com / 207-1300 anx 109 / 937411489

servicios@gruposhanoc.com / 207-1300 anx 131 / 956033459

