

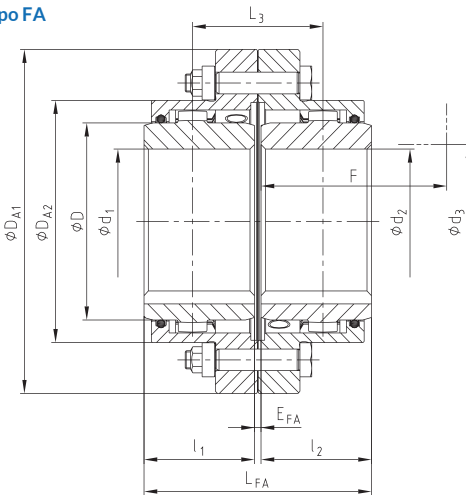
GEARex® FA, FB y FAB

Acoplamiento de engranaje

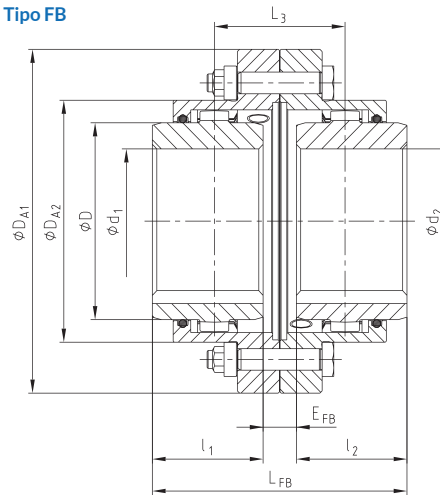
► Acoplamiento de acuerdo con AGMA 9008-B00, alta densidad de potencia



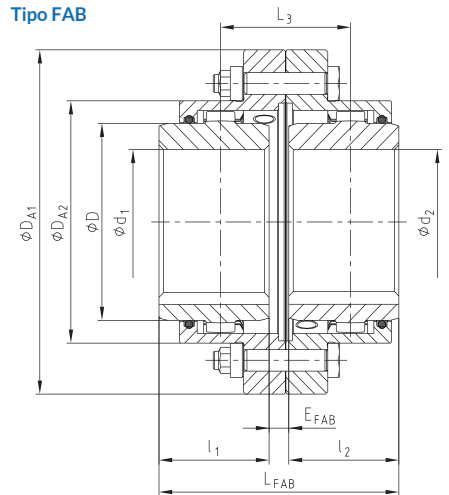
Tipo FA



Tipo FB



Tipo FAB



Dimensiones

Tamaño	Diámetro piloto	Diámetro max. final d1, d2	Dimensiones [mm]															Alimentación de grasa [dm³]
			l1, l2	Alargado max. eje l1, l2	EFA	EFB	EFAB	LFA	LFB	LFAB	L3	D	DA1	DA2	F	d3		
10	26	50	43	105	3	21	12	89	107	98	55	67	111	83	74	52	0.02	
15	26	64	50	115	3	15	9	103	115	109	59	87	152	106	84	68	0.04	
20	31	80	62	130	3	31	17	127	155	141	79	108	178	129	104	85	0.08	
25	38	98	76	150	5	29	17	157	181	169	93	130	213	157	123	110	0.12	
30	44.5	112	90	170	5	33	19	185	213	199	109	153	240	181	148	130	0.18	
35	46	133	105	185	6	40	23	216	250	233	128	180	280	213	172	150	0.22	
40	52	158	120	215	6	42	24	246	282	264	144	214	318	249	192	175	0.35	
45	80	172	135	245	8	50	29	278	320	299	164	233	347	273	216	190	0.45	
50	80	192	150	295	8	56	32	308	356	332	182	260	390	308	241	220	0.70	
55	90	210	175	300	8	70	39	358	420	389	214	283	425.5	333	275	250	0.90	
60	100	232	190	305	8	84	46	388	464	426	236	312	457	364.5	316	265	1.15	
70	100	276	220	310	10	76	43	450	516	483	263	371	527	424	360	300	1.50	

Datos Técnicos

Tamaño	Torque [Nm]		Velocidad max. [rpm].	Peso con diámetro máx. [kg]		
	TKN	TKN (42CrMo4)		Manga	Eje	Total
10	930	1580	8500	0.75	0.55	2.73
15	2000	3300	6400	1.88	1.12	6.38
20	3500	6300	5400	2.60	2.09	9.94
25	6500	11000	4500	4.43	3.56	16.83
30	10000	17400	4000	5.83	6.18	25.21
35	17000	28800	3500	9.71	9.87	41.25
40	28500	48500	3100	11.88	16.07	58.14
45	37000	62000	3000	15.72	21.42	77.08
50	51000	86000	2500	25.66	29.59	114.40
55	65000	110000	2300	31.52	40.30	150.41
60	85000	145000	2100	32.82	52.96	177.44
70	135000	240000	1850	43.52	85.77	268.20

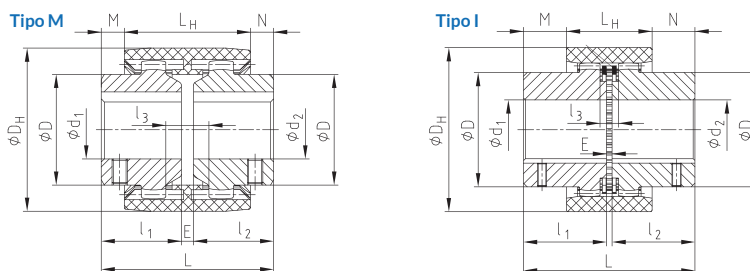
BoWex® M, I

Acoplamiento de engranaje

- ▶ Compacto y libre de mantenimiento



- ▶ Componentes

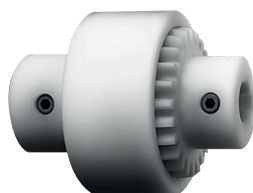


Tamaño	Torque [Nm]			Diámetro final d1, d2		Dimensiones [mm]													Peso con diámetro máx. [kg]			Mass moment of inertia J with max. bore [kgcm²]		
	TKN	TK max	TKW	Diámetro piloto	Max.	l1, l2	E	L	LH	M, N	l3	D	DH	Eje ØDz círculo de punta	Número de diente	Alargado máx. eje l1, l2	Manga	Eje	Total	Manga	Eje	Total		
M-14	10	30	5	-	15	23	4	50	37	6.5	10	25	40	33	20	40	0.03	0.07	0.1	0.08	0.09	0.26		
M-19	16	48	8	-	20	25	4	54	37	8.5	10	32	47	39	24	40	0.03	0.1	0.23	0.15	0.16	0.47		
M-24	20	60	10	-	24	26	4	56	41	7.5	14	36	53	45	28	50	0.04	0.14	0.32	0.21	0.36	0.93		
M-28	45	135	23	-	28	40	4	84	46	19	13	44	65	54	34	55	0.08	0.33	0.74	0.65	1.22	3.09		
M-32	60	180	30	-	32	40	4	84	48	18	13	50	75	63	40	55	0.09	0.43	0.95	1.14	2.17	5.48		
M-38	80	240	40	-	38	40	4	84	48	18	13	58	83	69	44	60	0.13	0.55	1.23	1.58	3.55	8.68		
M-42	100	300	50	-	42	42	4	88	50	19	13	65	92	78	50	60	0.14	0.68	1.5	2.32	5.98	14.28		
M-48	140	420	70	-	48	50	4	104	50	27	13	68	95	78	50	60	0.23	0.79	1.81	3.9	7.22	18.34		
M-65	380	1140	190	21	65	55	4	114	68	23	16	96	132	110	42	70	0.55	1.9	4.35	21.2	31.8	84.8		
I-80	700	2100	350	31	85	90	6	186	93	46.5	20	124	178	145	46	-	1.13	5.2	11.53	68.9	150.8	370.5		
I-100	1200	3600	600	38	100	110	8	228	102	63	22	152	210	176	48	-	1.78	9.37	20.52	158.6	401.3	961.2		
I-125	2500	7500	1250	45	125	140	10	290	134	78	30	192	270	225	54	-	3.88	19.44	42.76	562.9	1362.3	3287.5		

BoWex® M, I

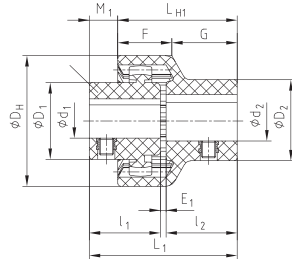
Acoplamiento de engranaje

- ▶ Plug-in coupling made of nylon (two-part and three-part)

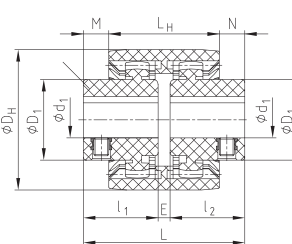


- ▶ Componentes

Tipo de acoplador enchufable junior (dos partes)



Tipo de acoplador junior M (tres partes)



Tamaño	Torque [Nm]		Diámetro final				Dimensiones [mm]													Velocidad max. [rpm]	
	TKN	TK max	Eje Componente 1b		Plug-in sleeve Componente 2b		DH	l1, l2	E1	L1	LH1	M1	F	G	E	L	LH	M, N			
			d1	D1	d2	D2															
14 M-14	5	10	Ø6, Ø7,	22	Ø8	22	40	23	2	48	40	8	18.5	21.5	4	50	37	6.5	6000		
			Ø10, Ø11		Ø10, Ø11															25	25
			Ø12, Ø14		Ø12, Ø14															26	26
19 M-19	8	16	Ø12, Ø14	27	Ø14, Ø15	29	47	25	2	52	42	10	19.0	23.0	4	54	37	8.5	6000		
			Ø16		30															Ø19	35
			Ø10, Ø11, Ø12		26															Ø14, Ø16	32
24 M-24	12	24	Ø14, Ø15, Ø16	32		36	53	26	2	54	45	9	21.5	23.5	4	56	41	7.5	6000		
			Ø18, Ø19, Ø20		36															Ø19, Ø20	36
			Ø20																		
			Ø24		38															Ø24	40

Calle René Descartes N° 349 Ate - Lima

atencionalcliente@gruposhanoc.com / 207-1300 anx 109 / 937411489

servicios@gruposhanoc.com / 207-1300 anx 131 / 956033459

