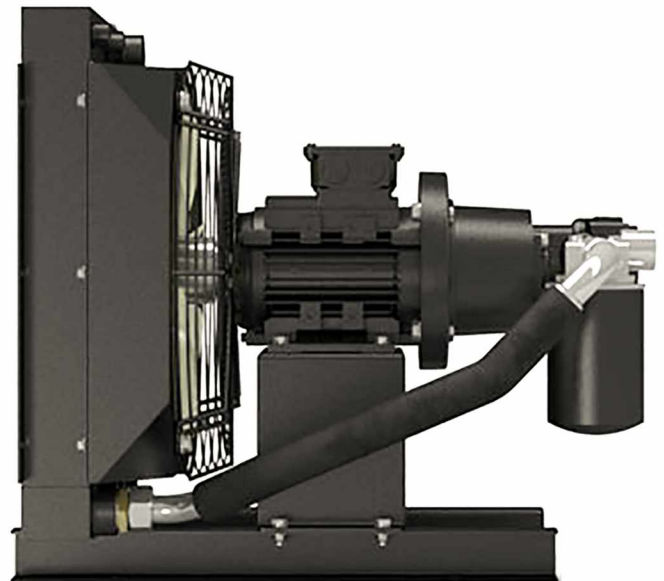


12 MESES DE GARANTÍA



**INTERCAMBIADORES
DE CALOR**



Made for Motion

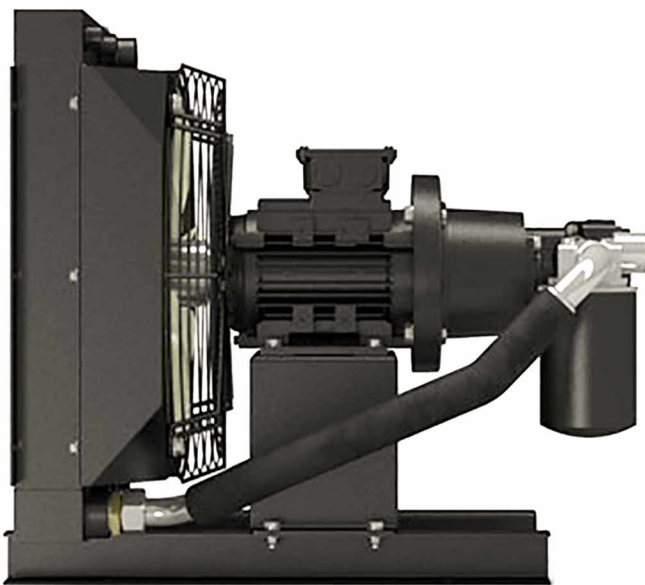


¿PROBLEMAS CON TEMPERATURAS ELEVADAS Y CON VISCOSIDADES BAJAS DE SUS LUBRICANTES?

¿SUS COMPONENTES INTERNOS SE DAÑAN MUY RÁPIDO?

KTR tiene la solución! Hemos diseñado enfriadores de alta gama con un alto rendimiento para disipar calor y mantener las temperaturas óptimas y condiciones para una correcta circulación del lubricante.

Contamos con dos versiones, la primera es un sistema de doble motor OPC2, el cual incluye una bomba de succión y un sistema bypass para prolongar la vida útil del enfriador. La segunda, se trata solo del radiador OAC, ideal para reemplazar cualquier sistema existente. Ambos equipos cuentan con versiones ATEX y marítimas.



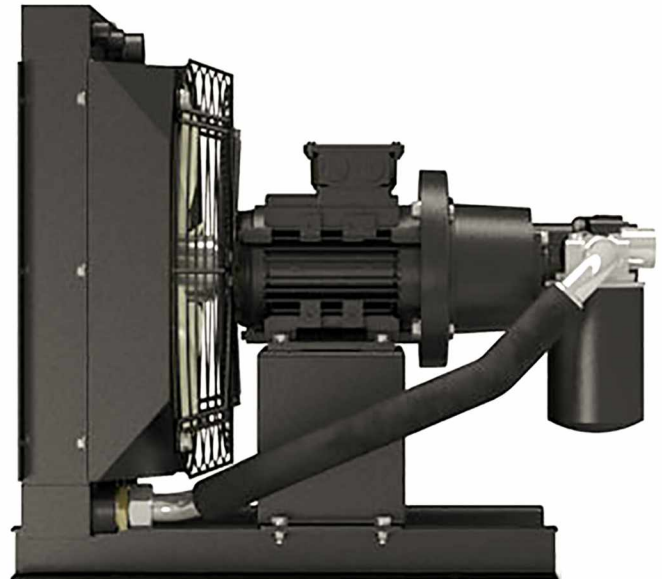
OPC2



OAC



OAC

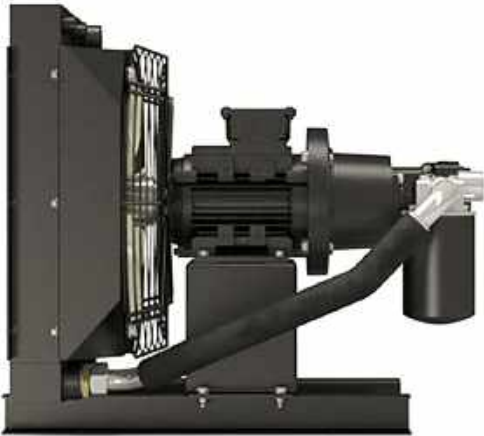


OPC2

CARACTERÍSTICAS	BENEFICIOS
COMPACTO	IDEAL PARA ESPACIOS REDUCIDOS PARA MONTAJE Y POCO PESO.
ALTA CAPACIDAD DE DISIPACIÓN DE CALOR	MANTENEMOS EL ACEITE CON UNA VISCOSIDAD ALTA Y EN TEMPERATURAS ADECUADAS.
BYPASS EN EL RADIADOR	PERMITE UN CIRCUITO ADICIONAL Y GARANTIZAR , EL CONTINUO ENFRIAMIENTO ANTE PRESIONES ELEVADAS.
CAPACIDAD EFECTIVA	GARANTIZAMOS QUE EL CAMBIO DE ACEITE SE PROLONGUE Y GENERAMOS AHORROS EN COSTOS, ASÍ COMO UNA PRODUCCIÓN CONTINUA.
ALTO RENDIMIENTO	SISTEMA CON PÉRDIDA DE PRESIÓN DESPRECIABLE, CASI NULA Y ALTA CAPACIDAD PARA DISIPAR CALOR.

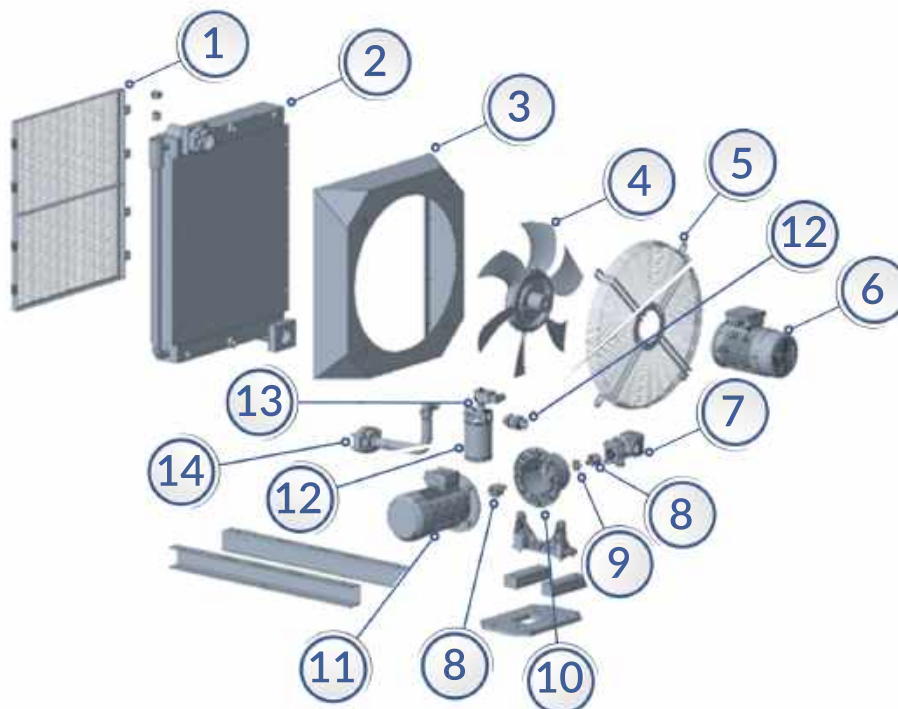
APLICACIONES			
ENERGÍA EÓLICA	SISTEMAS HIDRÁULICOS	EQUIPOS MARINOS	REDUCTORES

OPC2 - SISTEMA DE REFRIGERACIÓN



Nuestro OPC2, consta de un sistema doble motor, compacto, ideal para espacio reducidos o para montaje en altura con poco peso. Su radiador cuenta con su sistema Bypass, que permite un circuito adicional para el lubricante, ante presiones altas ¡Garantizamos el continuo enfriamiento!

PARTES PRINCIPALES	1	GRILLA PROTECTORA	8	BUJE DE ACOPLAMIENTO
	2	SISTEMA DE ENFRIAMIENTO	9	ARAÑA DE ACOPLAMIENTO
	3	CUBIERTA DE VENTILADOR	10	ALOJAMIENTO DE CAMPANA
	4	VENTILADOR	11	BOMBA DE MOTOR
	5	SOPORTE DE MOTOR	12	ACCESORIOS HIDRÁULICOS
	6	MOTOR DE INTERCAMBIO DE TEMPERATURA	13	SENSOR DE FILTRO
	7	BOMBA	14	ACCESORIOS HIDRÁULICOS

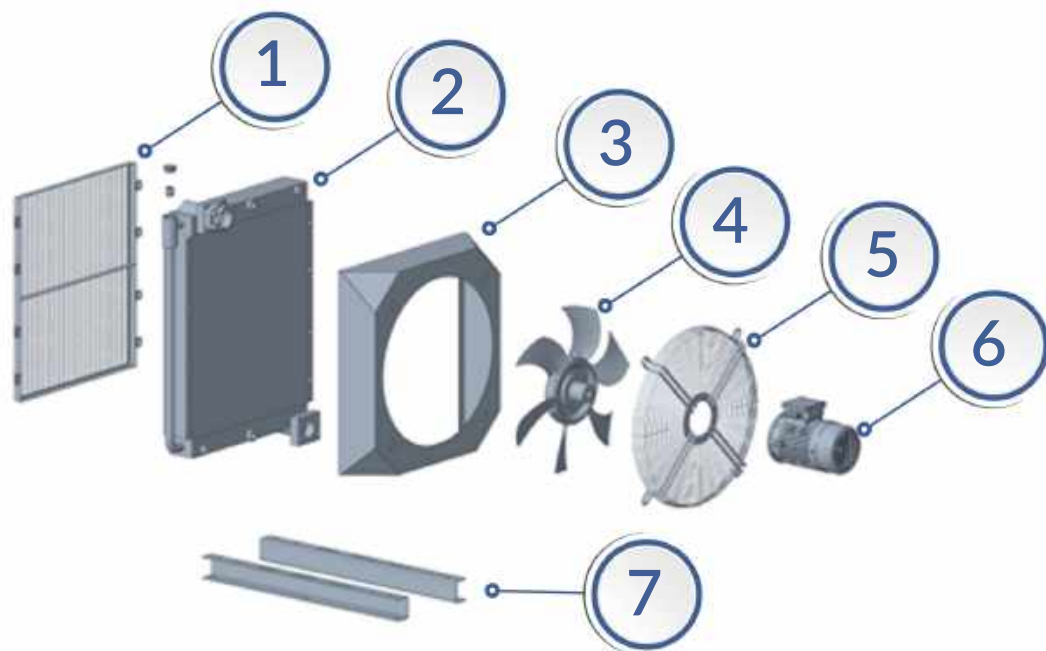


OAC



Nuestro OAC, es compacto, ideal para reemplazos o para maquinarias móviles donde las bombas de succión se encuentran lejos. Es adaptable para cualquier sistema integrado de enfriamiento existente, máquinas móviles y unidades hidráulicas.

PARTES PRINCIPALES	1	GRILLA PROTECTORA
	2	SISTEMA DE ENFRIAMIENTO
	3	CUBIERTA DE VENTILADOR
	4	VENTILADOR
	5	SOPORTE DE MOTOR
	6	MOTOR DE INTERCAMBIO DE TEMPERATURA
	7	BASE



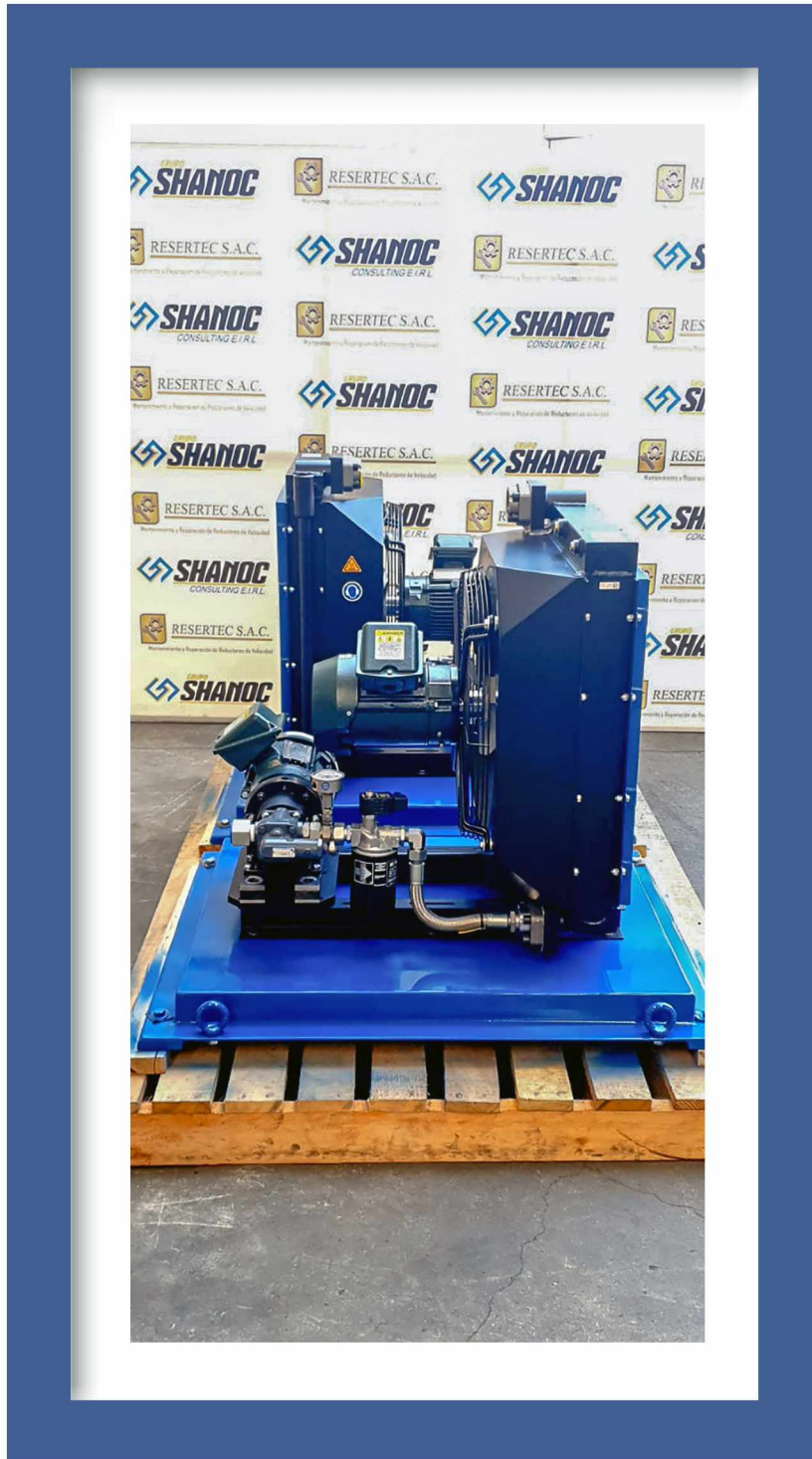
INSTALACIONES



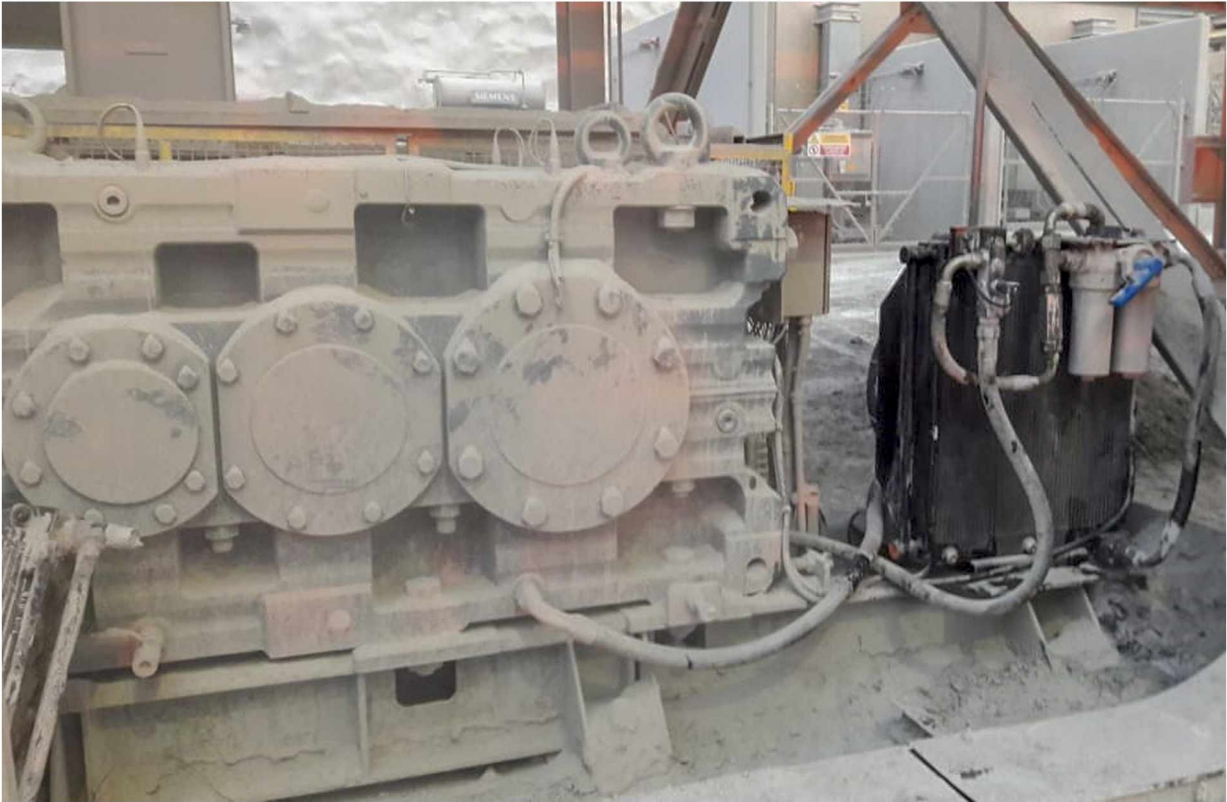
Made for Motion











ANTES



DESPUÉS





Calle René Descartes 349.Ate - Lima,Perú

Ventas

Atencionalcliente@gruposhanoc.com
callcenter4@gruposhanoc.com
+51 995 127 637
+51 937 411 489

Post Venta

Postventa1@gruposhanoc.com
+51 944 692 483

Consulta directa

Alberto Armas
aarmas@gruposhanoc.com
+51 943 051 211

www.gruposhanoc.com

