



PLANTA DE MOLIENDA MOVIL DE SEPRO

APLICACIONES

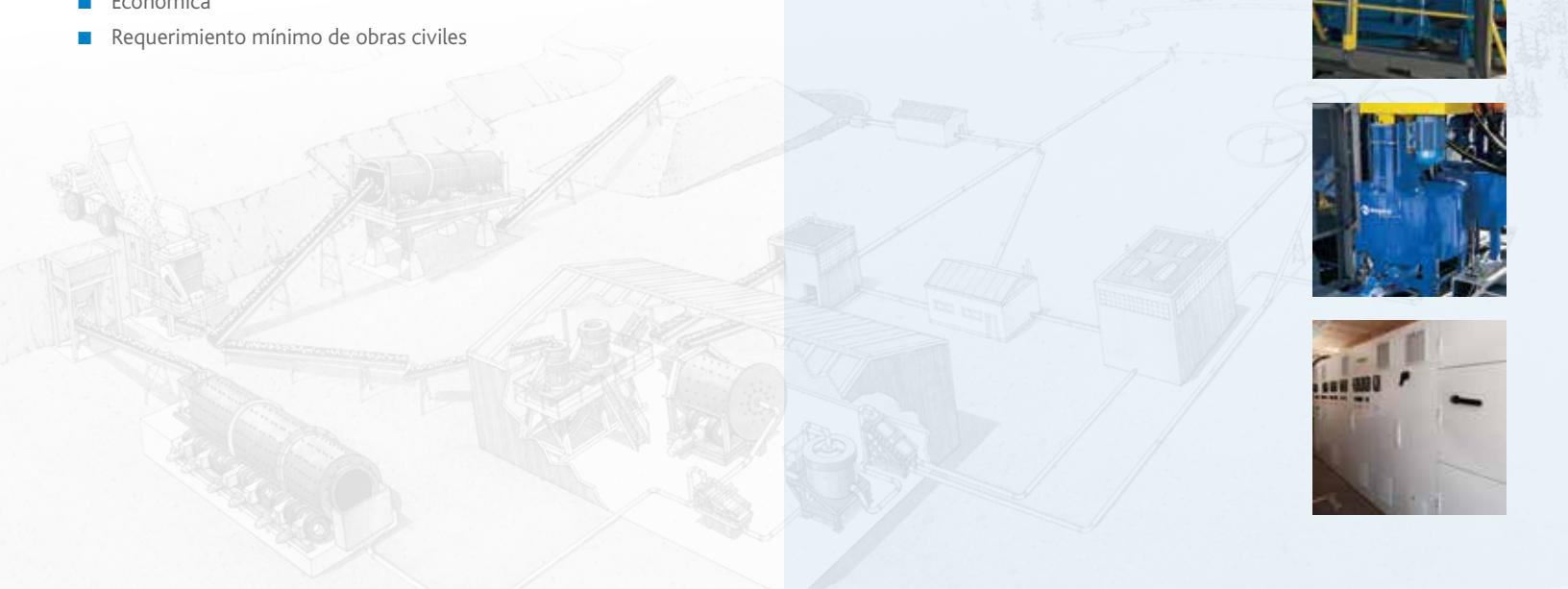
- Proyectos de molienda de pequeño tonelaje
- Plantas piloto o plantas de muestra masiva
- Proyectos de minas de corta duración
- Operaciones combinadas de molienda/gravimetría
- Operaciones convencionales de molienda/flotación

PRINCIPALES VENTAJAS

- Se puede elegir entre dos tamaños de molinos
- Compactas y fácilmente transportables
- Equipamiento confiable Sepro
- Tiempos de entrega cortos
- Las unidades llegan pre-ensambladas y probadas
- Requerimientos mínimos para puesta en marcha
- Económica
- Requerimiento mínimo de obras civiles

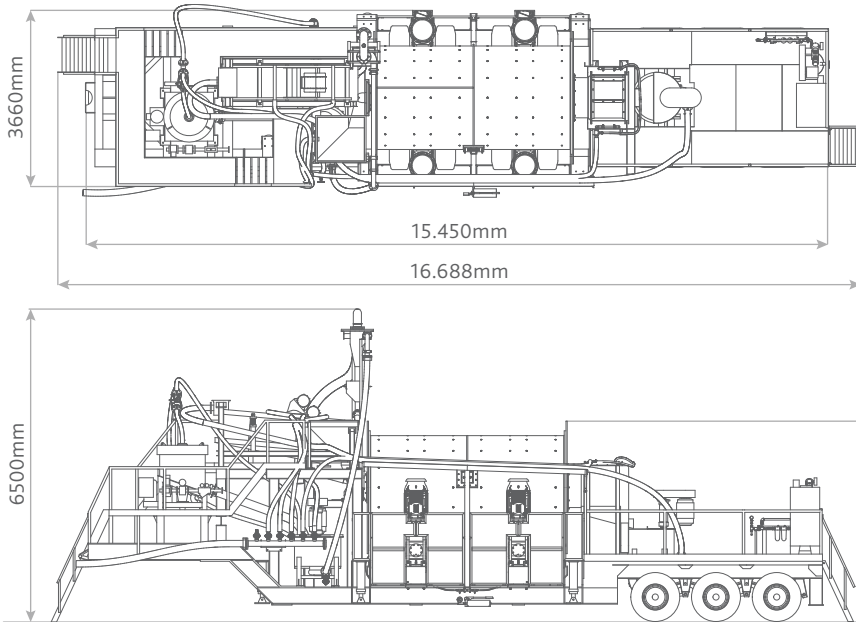
CARACTERÍSTICAS DE LA PLANTA

- Molino de bolas con descarga tipo overflow de 1.8 x 3.6m (150Kw) o 2.1 x 4.0m (220Kw)
- Concentrador Falcon SB750 con Autopac (opcional)
- Zaranda vibratoria Sepro-Sizetec de 2'x 8' de un piso
- Tres bombas verticales Sepro VT-80
- Tablero de control externo NEMA
- Chasis con nivelación hidráulica
- Plataformas de acceso para mantenimiento
- Hidrociclón adaptable a la aplicación
- Cableado y conexión de tuberías en planta
- Módulos disponibles de flotación y lixiviación



PLANTA DE MOLIENDA MOVIL DE SEPRO

PESO Y DIMENSIONES



PESO TOTAL DE LA PLANTA CON UN TRACTO CAMION* (kg)

Eje de dirección delantera	6020
Eje de tracción dual	19.240
Eje triple posterior	17.790

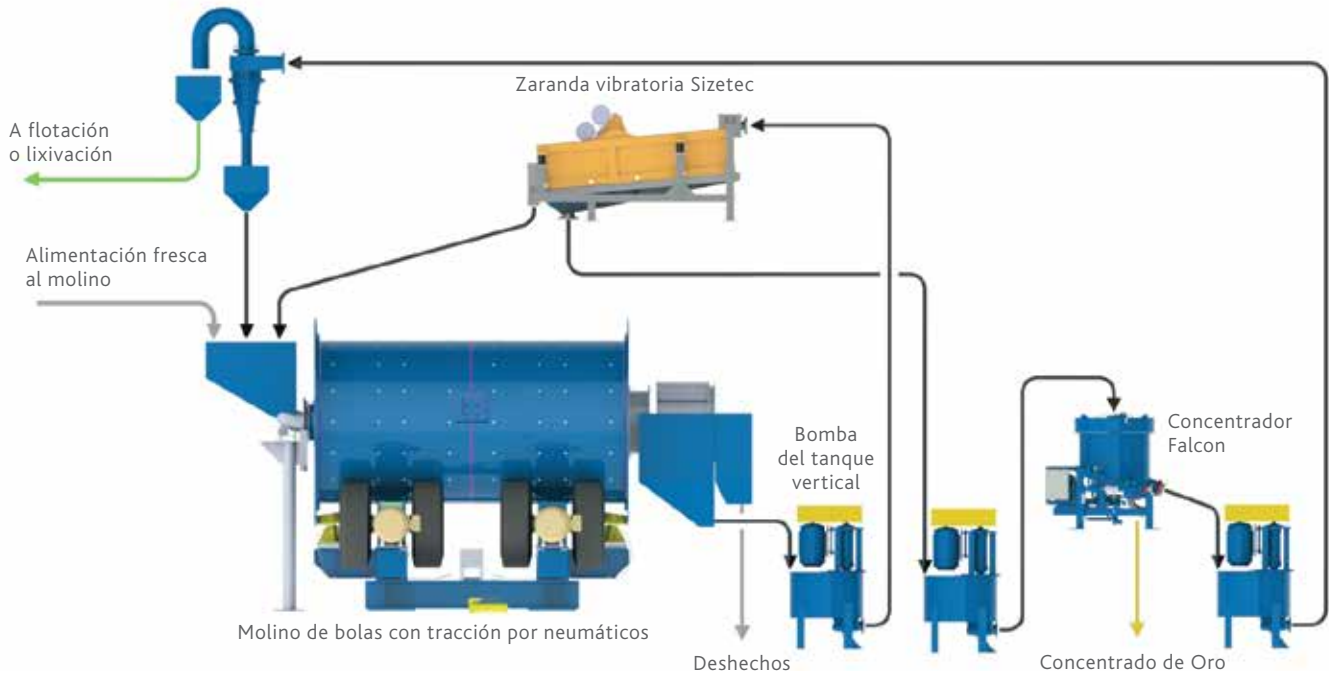
*Puede variar debido al tracto-camión.

POTENCIA Y USO DE AGUA

MOLINO DE BOLAS x L (m)	POTENCIA INSTALADA* (kW)	AGUA DE PROCESO (m³/h)	AGUA FRESCA (m³/h)
1,8 x 3,6	190	15	12
2,1 x 4	260	30	12

*Total de la planta.

DIAGRAMA DE FLUJO DEL PROCESO



Sepro Mineral Systems Corp.

9850 201 Street, Langley, British Columbia, Canada V1M 4A3

Oficina: +[1] 604.888.5568 • Fax: +[1] 604.888.5521 • Llamada gratuita: +[1] 800.990.5568 Norteamérica

sepro@seprosystems.com • www.seprosystems.com

