

**AHORA
DISPONIBLE
DIAMETRO
DE DN355 A
DN450**

APTOS PARA DIVERSOS SDR
INSTALACIÓN RÁPIDA Y FÁCIL
EN TUBERÍAS OVALIZADAS

Dinámicos

AquaFast

Uniones y adaptadores de brida
Para conexiones de polietileno y PVC





Pensados y diseñados para simplificar la conexión de tuberías de polietileno y PVC

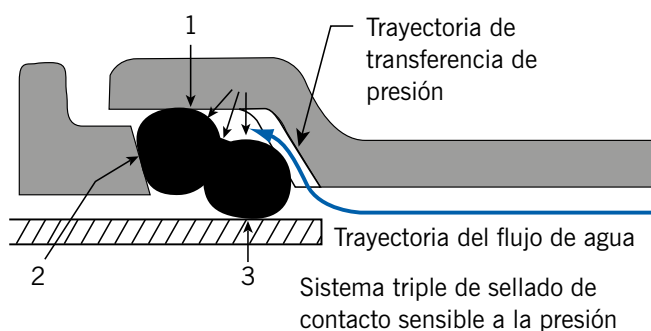
Instalación sencilla

El exclusivo sistema AquaFast de sellado a presión ofrece una solución sencilla y fiable para la conexión de tuberías de polietileno y PVC. Con su indicación visual de una instalación correcta y sin necesidad de destrezas ni herramientas especiales, instalar AquaFast resulta sencillo y mucho más rápido que otros sistemas. Además, su mecanismo de agarre mejorado garantiza una colocación fácil de los accesorios durante la instalación, y proporciona total resistencia a la tracción en servicio, eliminando la necesidad de utilizar macizos de anclaje para evitar que se salgan las tuberías.



Reparaciones a pie de obra

De principio a fin, AquaFast ofrece ventajas al instalador. AquaFast viene totalmente montado y con un diseño mejorado que retarda el encaje del anillo de agarre, y se desliza sin esfuerzo sobre tuberías ovalizadas o enrolladas, para que los instaladores puedan colocar fácilmente el producto en su posición correcta en zanjas estrechas. AquaFast no necesita equipos especializados, tan solo "un trapo y una llave de tuercas", y puede instalarse en todo tipo de condiciones meteorológicas. Esto, junto con un diseño que no necesita casquillo rigidizador, hace a este producto ideal para conexiones a pie de obra, tanto en el tendido de nuevas tuberías como en labores de reparación o mantenimiento.



Nota: Todos los materiales que entran en contacto con agua están homologados por WRAS para su uso con agua potable.

Empalme sencillo

Con solo una llave de tuercas normal para apretar unos cuantos tornillos (solo dos por unión de hasta 125 mm) hasta confirmar la correcta instalación mediante el indicador visual, AquaFast proporciona a los operarios una forma sencilla de empalmar tuberías de PE. El tope positivo metal-metal indica la movilización del anillo de agarre y los mecanismos de sellado de la junta, e impide que se aprieten excesivamente los pernos, a la vez que garantiza en todo momento un montaje óptimo.

Conexiones de transición

Las Uniones y Adaptadores de Brida AquaFast están disponibles desde DN63 mm hasta DN315 mm de diámetro exterior de tubería. Están diseñados para funcionar tanto con tuberías de polietileno PE80 como PE100 con SDR 11, 17 y 17,6 sin necesidad de casquillo rigidizador, y también se pueden usar para conectar tuberías métricas de PVC, por lo que AquaFast resulta ideal para uniones de transición de PE y PVC.

Unión AquaFast



Adaptador de Brida AquaFast

Materiales de tuberías



AquaFast Uniones y adaptadores de brida de DN63 mm a DN315 mm

Ventajas de diseño del producto

Fácil de instalar

- Pernos cautivos no giratorios en toda la gama que solo necesitan una llave de tuercas para su instalación.
- Los diámetros internos mayores y la inclusión de piezas de retención para evitar el accionamiento prematuro del anillo de agarre permiten colocar los accesorios AquaFast sin esfuerzo sobre las tuberías.

Tope positivo

- La correcta instalación se confirma mediante una indicación visual con el contacto metal-metal de tres componentes: el anillo exterior, el anillo intermedio y el cuerpo central/cuerpo del adaptador de brida.



Tecnología de sellado eficiente con junta

- La junta con dos anillos tóricos proporciona puntos localizados de alta presión que generan un sellado eficiente sobre la superficie de la tubería.
- Juntas de EPDM (calidad aprobada para agua).

Protección frente a la corrosión

- Los componentes metálicos están revestidos de Rilsan Nylon 11, que está homologado por WRAS para su uso con agua potable, y ofrece protección frente a la corrosión y la abrasión a largo plazo.
- Las tuercas y los tornillos están recubiertos con Sheraplex según WIS 4-52-03, que no se desgasta al reutilizarlo y ofrece protección frente a la corrosión a largo plazo.

Taladrado de brida flexible

- Los adaptadores de brida estándar vienen de serie con varios taladros para cumplir con la norma BS EN 1092-1, PN10 y 16.

Mecanismo único de sellado y agarre progresivo

- El diseño patentado de junta y anillo de agarre aplica una baja presión/carga al exterior de la tubería durante el atornillado inicial, eliminando la necesidad de utilizar un casquillo.
- Las muescas utilizan la presión interna para aumentar la compresión de la junta en los puntos de contacto.
- Al aumentar la presión del sistema se fortalece el acoplamiento del anillo de agarre con la tubería por agarre progresivo.

Ventajas para el cliente

- Ideal para bombeo de aguas residuales puesto que no necesita casquillo rigidizador, lo que produce un diámetro interno sin restricciones. Además, el revestimiento de Rilsan resistente a la abrasión soporta los elementos sólidos de las aguas residuales.
- Los ensayos de envejecimiento acelerado, que simulan el ciclo de vida del producto, garantizan una vida útil de diseño prevista de 50 años, y el revestimiento del metal con Rilsan Nylon y los tornillos recubiertos de Sheraplex según WIS 4-52-03 ofrecen protección frente a la corrosión.
- El revestimiento de Rilsan protege contra una manipulación poco cuidadosa en la obra.
- Sencilla instalación en obra, ya que el producto viene premontado para facilitar su colocación sobre tuberías redondas. La pieza de retención hace que el anillo de agarre se mantenga totalmente contenido en la carcasa hasta completado el atornillado.
- Gracias a un menor número de tornillos, el producto puede orientarse siempre para facilitar el acceso para su atornillado.
- Daños mínimos a la tubería, ya que el sistema de agarre progresivo solo penetra lo suficiente para movilizar el esfuerzo de tracción procedente de la tracción interna y otras fuerzas de la tubería de PE.
- Todos los materiales que entran en contacto con agua están homologados para su uso con agua potable (WRAS).
- Es un accesorio que resiste totalmente las tracciones, diseñado para cumplir los requisitos de rendimiento de WIS 4-24-01, Tipo 2, e ISO 17885.



Adaptador de Brida

Diseñados para una instalación en zanjas siempre sencilla y fiable

Fácil de instalar

AquaFast de gran diámetro es fácil y sencillo de instalar, y es una solución alternativa a la electrofusión y la fusión a tope para todas las condiciones meteorológicas y de zanjas en la obra. Es una solución sencilla, de las de instalar y olvidarse, diseñada con un mínimo de tornillos y sin necesidad de casquillo interno ni costosos equipos especiales para zanjas.

Calidad

Hay patentes en curso para este innovador producto, diseñado y fabricado según sistemas de calidad que cumplen la norma BS EN ISO 9001 y los reglamentos del agua británicos y europeos.

Menos almacenaje de existencias

Y ahora con solo 10 tamaños se puede cubrir una amplia variedad de SDR (relación diámetro nominal-espesor de la tubería) distintos, con lo que se reduce considerablemente la cantidad de piezas que es necesario almacenar, y los distribuidores y las compañías del agua pueden disponer de suficientes piezas listas para cubrir todo tipo de eventualidades.

Innovador diseño ideal para tuberías



ovalizadas

Viking Johnson ha conferido a AquaFast una gran tolerancia, para poder utilizarlo con tuberías ovalizadas y eliminar la necesidad de utilizar herramientas de redondeo que son muy caras y llevan mucho tiempo.

Total protección contra la corrosión

El revestimiento de Rilsan Nylon 11 color negro, aprobado por WRAS, ofrece una excelente resistencia a la corrosión y a los daños por impacto, abrasión, erosión y productos químicos.

Impide que las tuberías se salgan de la unión

El mecanismo de agarre mejorado ofrece una total resistencia a la tracción, evitando que se salga la tubería y permitiendo utilizar la unión y el adaptador de brida en regiones climáticas con temperaturas comprendidas entre -20 °C y 60 °C. AquaFast ha sido diseñado para cumplir los requisitos de rendimiento de las normas BS EN 12842, WIS 4-24-01, Tipo 2 e ISO 17855 (sustituye a ISO 14236.2).



Material de la tubería

AquaFast de Gran Diámetro Uniones y adaptadores de brida de DN355 mm a DN450 mm

Ventajas de diseño del producto

Agarre innovador

Un mecanismo de agarre mejorado ofrece una resistencia a la tracción de Tipo 2 que evita que se salga la tubería.

RILSAN
BY ARKEMA

Protección frente a la corrosión

Todos los componentes de fundición están totalmente revestidos de Rilsan Nylon 11 color negro, que tiene una excelente resistencia al impacto, a la abrasión, a la erosión y a los productos químicos, además de tener una buena estabilidad térmica y flexibilidad para evitar daños causados por una manipulación poco cuidadosa en la obra.



Tope positivo

La correcta instalación se confirma mediante una indicación visual con el contacto metal-metal entre las abrazaderas.

Función de centrado

El producto lleva tornillos de centrado en todo su contorno, para hacer posible un montaje preciso durante la instalación.

Ventajas para el cliente

- La unión puede utilizarse para reparaciones; no tiene restricciones internas por lo que resulta ideal para aplicaciones de aguas residuales.
- Aptos para conectar tuberías en condiciones con mucha agua/sumergidas y en aplicaciones aéreas.
- No es necesario utilizar casquillos, llaves dinamométricas ni ningún otro equipo especializado en la obra.
- Fácil de centrar en la tubería.
- Menos almacenaje de piezas - Un solo producto puede conectar una dimensión nominal de tubería con los SDR más comunes (11, 17/17,6 y 21).

- Vida de diseño prevista de 50 años.
- Se puede reutilizar - No hacen falta piezas de repuesto para varias instalaciones.
- Ahorra tiempo y esfuerzo, ya que el instalador no tiene más que identificar la dimensión nominal de la tubería de PE para seleccionar el accesorio correcto.
- Los accesorios vienen ya montados.
- Mínimo de tornillos que apretar.



Reino Unido, Carretera A14

Carretera A14 de Cambridge a Huntingdon

Uniones AquaFast hasta DN355

Proyecto

Inversión de 1500 millones de libras esterlinas para retirar de servicio varias tuberías de agua potable y aguas residuales, sobre las que se construirá una nueva carretera, y tender más de 22 km de tuberías nuevas que permitirán a Anglian Water seguir prestando servicio a sus clientes.

Ciente

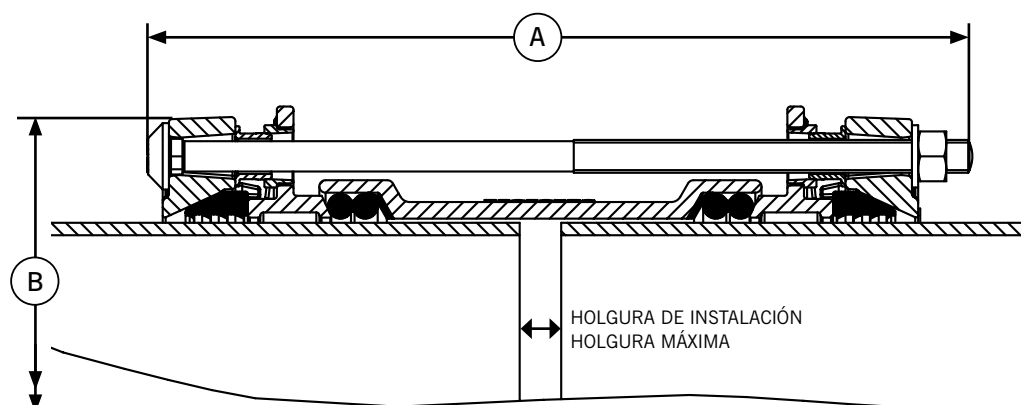
Anglian Water



Crane BS&U es únicamente el proveedor de los productos y no tiene ninguna influencia directa ni asume ninguna responsabilidad por las prácticas laborales empleadas o descritas en las imágenes adjuntas para la instalación de dichos productos.



Unión



Uniones AquaFast

Diámetro nominal	Métrica de tornillos Nº - Diámetro x Longitud	Dimensiones (mm)		Holgura de instalación (mm)	Holgura máx. (mm)	Peso (kg)
		Máx. A	Diám. B			
63	2-M12 x 250	257	144	20	30	4.2
75	2-M12 x 250	257	156	20	30	4.7
90	2-M12 x 250	257	171	20	30	5.3
110	2-M12 x 250	257	192	20	30	6.4
125	2-M12 x 250	257	207	20	30	7.1
140	4-M12 x 250	257	221	20	30	8.4
160	4-M12 x 250	257	241	20	30	9.2
180	4-M12 x 375	382	272	30	50	18.0
200	4-M12 x 375	382	292	30	50	20.4
225	4-M16 x 385	395	328	30	50	24.8
250	6-M16 x 385	395	352	30	50	31.5
280	6-M16 x 385	395	382	30	50	33.6
315	6-M16 x 385	395	417	30	50	38.7

Información técnica

Presión de trabajo nominal

Agua - 16 bar

Gas - no homologado

Presión de vacío

Capaz de adaptarse a una presión de vacío de -0,7 bar

Presión de prueba en obra

1,5 veces la presión de trabajo para períodos breves (2 horas)

Material de tubería / casquillo

Cuando se utiliza con los siguientes materiales de tubería, AquaFast no necesita casquillo rigidizador:

- PEMD (PE80) y PEAD (PE100) con SDR nominal de 11 y 17
- PVC (tuberías clasificadas 16 bar)

Angularidad

Uniones 1,5°

Par de apriete de tornillos/llave

Par de apriete: ninguno en concreto, basta con apretar hasta confirmar la correcta instalación mediante una indicación visual del contacto metal-metal de tres componentes: el anillo exterior, el anillo intermedio y el cuerpo central.

Materiales y normas aplicables

Cuerpo central, anillo exterior y cuerpo del adaptador de brida

Fundición dúctil según BS EN 1563, símbolo EN-GJS-450-10

Anillo de agarre

Fundición dúctil según BS EN 1563, símbolo EN-GJS-450-10

Anillo intermedio

Fundición dúctil según BS EN 1563, símbolo EN-GJS-450-10

Junta

Compuesto de EPDM, grado E, según BS EN 681-1, 70 IRHD, tipo WA/BS 6920

Piezas de retención

Acero dulce de fácil mecanizado (categoría Y15), con recubrimiento de zinc Zn³

Tornillos

BS EN ISO 898-1:2009, clase de resistencia 8.8

Opcional: acero inoxidable según BS EN ISO 3506-1, grado A2, clase de resistencia 70 (Disponible en acero inoxidable bajo pedido especial)

Resistencia a temperatura del producto

EPDM -20 °C a +40 °C

AquaFast no es apto para sistemas de calefacción con fluctuaciones de temperatura.

Esfuerzo de tracción por presión interna

AquaFast es un accesorio que resiste totalmente las tracciones, diseñado para cumplir los requisitos de rendimiento de WIS 4-24-01, Tipo 2, e ISO 17885.

Aprobaciones

Los siguientes materiales de contacto con el agua que se utilizan en AquaFast están aprobados para su uso con agua potable:

Rilsan Nylon 11:

- WRAS, AS/NZS 4020, DVGW, W270, ACS y KIWA

Juntas de EPDM:

- WRAS, AS/NZS 4020

Además de las acreditaciones mencionadas, la gama AquaFast como producto terminado cuenta con la certificación KIWA del producto, para verificar que cumple los requisitos del Reglamento del Suministro de Agua (Accesorios para Agua) de Inglaterra y Gales de 1999, la Legislación de Aguas de Escocia de 2000, y el Reglamento del Agua de Irlanda del Norte.

Tuercas

Acero según BS EN 20898-2, clase de resistencia 8.8

Opcional: acero inoxidable según BS EN ISO 3506-2, grado A4, clase de resistencia 80 (Disponible en acero inoxidable bajo pedido especial)

Arandelas

BS 1449, parte 2, grado 304S15

Revestimientos

Cuerpo central, anillo exterior, cuerpo del adaptador de brida y anillo intermedio:

- Rilsan Nylon 11

Anillo de agarre:

- Revestimiento cataforético

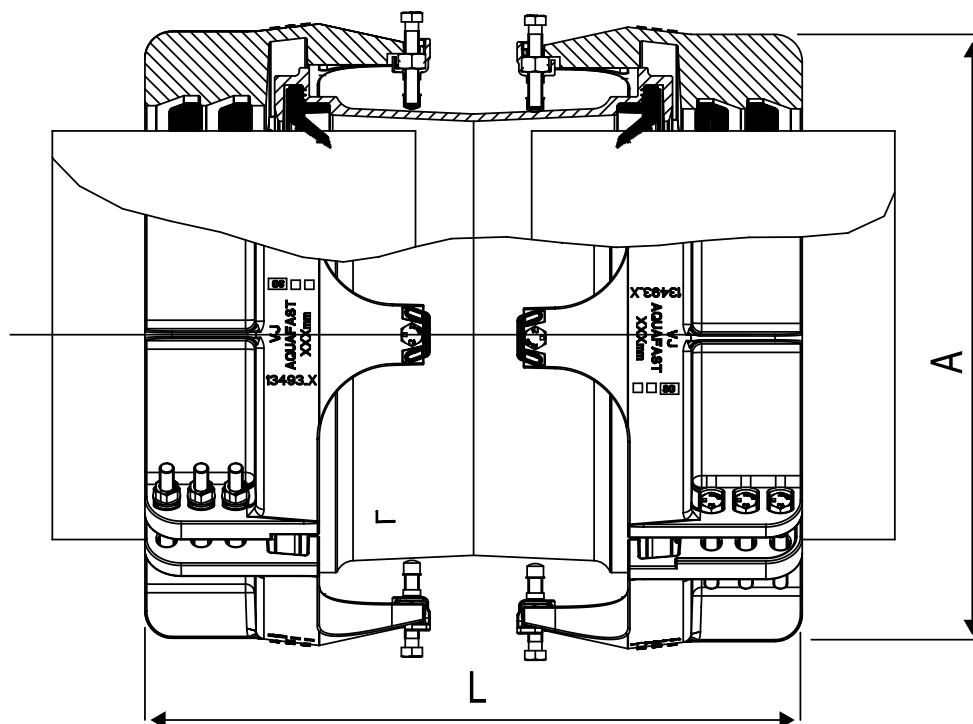
Tornillos y tuercas:

- Sheraplex según WIS 4-52-03

AquaFast de Gran Diámetro Uniones de DN355 mm a DN450 mm

Ficha técnica 1/2

Unión



Uniones AquaFast

Diámetro nominal	Presión de trabajo (agua) en bar	Métrica de tornillos N.º - Diámetro x Longitud	Profundidad de inserción (mm)	Holgura de instalación (basada en la profundidad de inserción nominal)	Dimensiones externas (mm)			Peso (kg)
					Diámetro externo de la abrazadera (A)		Longitud (L)	
					Instalada	Sin instalar		
355	16	24-M16 x 120	241	210	540	571	692	213.3
400	16	24-M16 x 120	247	210	585	618	704	231.3
450	16	24-M16 x 120	255	210	635	670	720	253.3

Se ha hecho todo lo posible para garantizar que la información incluida en este documento sea correcta en el momento de su publicación. Crane Ltd. no asume responsabilidad alguna por errores tipográficos u omisiones, ni por la interpretación errónea de la información incluida en la publicación, y se reserva el derecho de modificarla sin previo aviso.

DR10505_07_2020_ISSUE 6

Información técnica

Presión de trabajo nominal

Agua - 16 bar

Gas - no homologado

Presión de vacío

Capaz de adaptarse a una presión de vacío de -0,7 bar

Presión de prueba en obra

1,5 veces la presión de trabajo para períodos breves (2 horas)

Material de tubería / casquillo

Cuando se utiliza con los siguientes materiales de tubería, AquaFast no necesita casquillo rigidizador:

- PEMD (PE80) con SDR nominal de 11 y 17/17,6
- PEAD (PE100) con SDR nominal de 11 y 17/17,6

Angularidad (según BS EN 12842)

Uniones 1°

Par de apriete de tornillos/llave

Par de apriete: ninguno en concreto, basta con apretar hasta confirmar la correcta instalación. La correcta instalación se confirma mediante una indicación visual del contacto metal-metal entre las abrazaderas.

Resistencia a temperatura del producto

EPDM -20 °C a +60°C

AquaFast no es apto para sistemas de calefacción con fluctuaciones de temperatura.

Esfuerzo de tracción por presión interna

AquaFast es un accesorio que resiste totalmente las tracciones y ha sido diseñado para cumplir los requisitos de rendimiento de las normas BS EN 12842, WIS 4-24-01, Tipo 2, e ISO 17855.

Aprobaciones

Los siguientes materiales de contacto con el agua que se utilizan en AquaFast están aprobados para su uso con agua potable:

Rilsan Nylon 11:

- WRAS, AS/NZS 4020, DVGW, W270, ACS y KIWA

Juntas de EPDM:

- WRAS, AS/NZS 4020

Además de las acreditaciones mencionadas, la gama AquaFast como producto terminado cuenta con la certificación KIWA del producto, para verificar que cumple los requisitos del Reglamento del Suministro de Agua (Accesorios para Agua) de Inglaterra y Gales de 1999, la Legislación de Aguas de Escocia de 2000, y el Reglamento del Agua del Irlanda del Norte.

Materiales y normas aplicables

Cuerpo del adaptador de brida, cuerpo central, abrazaderas y anillo de agarre

Fundición dúctil según BS EN 1563, símbolo EN-GJS-450-10

Junta

Compuesto de EPDM, grado E, según BS EN 681-1, tipo WA

Revestimientos

Cuerpo, cuerpo central, anillo intermedio y anillo exterior

- Rilsan Nylon 11 según WIS 4-52-01, parte 1

Tuercas y tornillos:

- Sheraplex recubierto según WIS 4-52-03

Anillo de agarre:

- Revestimiento cataforético

Tornillos

Estándar: acero inoxidable según BS EN ISO 3506-1, grado A2, clase de resistencia 70

Tuercas

Estándar: acero inoxidable según BS EN ISO 3506-2, grado A2, clase de resistencia 80

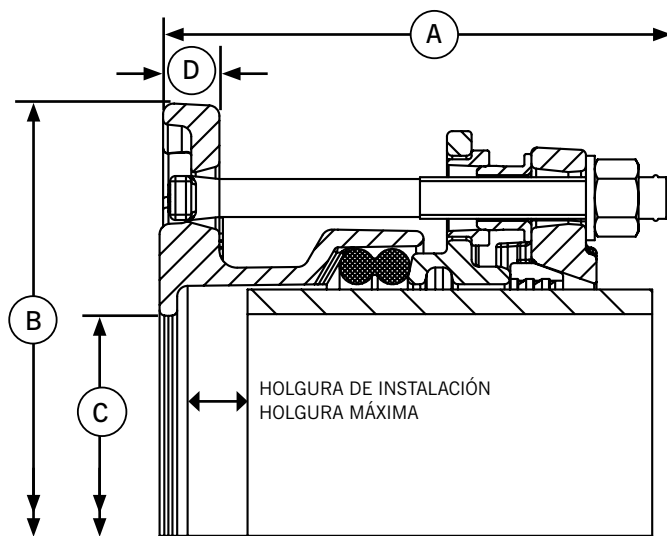
Arandelas

Acero inoxidable según BS 1449, parte 2, grado 304S15

AquaFast Adaptadores de brida de DN63 mm a DN315 mm

Ficha técnica 1/2

Adaptador de brida



Adaptadores de brida AquaFast

Diámetro nominal	Taladros de brida	Métrica de tornillos Diámetro x Longitud	Dimensiones (mm)		Calibre C (mm)	Espesor de brida D (mm)	Holgura de instalación (mm)	Holgura máx. (mm)	Peso (kg)
			Máx. A	Diám. B					
63	50/65 PN10,16	2-M12 x 135	144	185	50	17	20	25	4.4
75	65/80 PN10,16	2-M12 x 135	144	200	65	17	20	25	4.8
75	60 PN10, 16	2-M12 x 135	144	200	65	17	20	25	4.9
90	65/80 PN10,16	2-M12 x 135	144	200	80	17	20	25	5.0
110	100 PN10, 16	2-M12 x 135	144	229	100	17	20	25	6.1
125	100/125 PN10,16	2-M12 x 135	144	250	100	17	20	25	7.2
140	125 PN10, 16	4-M12 x 135	144	250	125	17	20	25	7.4
160	150 PN10, 16	4-M12 x 135	144	285	150	17	20	25	8.5
180	150 PN10, 16	4-M12 x 190	199	285	150	17	25	35	12.4
200	200 PN10, 16	4-M12 x 190	200	343	190	18	25	35	15.4
225	200 PN10, 16	4-M16 x 195	205	343	190	18	25	35	16.9
250	250 PN10, 16	6-M16 x 195	207	406	240	20	25	35	22.5
280	250 PN10, 16	6-M16 x 195	207	406	270	20	25	35	22.1
315	300 PN10, 16	6-M16 x 195	208	483	300	21.5	25	35	28.2

Todas las bridas taladradas según BS EN 1092-1/BS EN ISO 7005 PN10 y PN16

Se ha hecho todo lo posible para garantizar que la información incluida en este documento sea correcta en el momento de su publicación. Crane Ltd. no asume responsabilidad alguna por errores tipográficos u omisiones, ni por la interpretación errónea de la información incluida en la publicación, y se reserva el derecho de modificarla sin previo aviso.

DR10505_07_2020_ISSUE 6

Información técnica

Presión de trabajo nominal

Agua - 16 bar

Gas - no homologado

Presión de vacío

Capaz de adaptarse a una presión de vacío de -0,7 bar

Presión de prueba en obra

1,5 veces la presión de trabajo para períodos breves (2 horas)

Material de tubería / casquillo

Cuando se utiliza con los siguientes materiales de tubería, AquaFast no necesita casquillo rigidizador:

- PEMD (PE80) y PEAD (PE100) con SDR nominal de 11 y 17
- PVC (tuberías clasificadas 16 bar)

Taladrado de bridas

Todas las bridas taladradas según BS EN 1092-1/BS EN ISO 7005 PN10 y PN16

Angularidad (según BS EN 12842)

Adaptadores de brida 1,5°

Par de apriete de tornillos/llave

Par de apriete: ninguno en concreto, basta con apretar hasta confirmar la correcta instalación mediante una indicación visual del contacto metal-metal de tres componentes: el anillo exterior, el anillo intermedio y el cuerpo del adaptador.

Resistencia a temperatura del producto

EPDM -20 °C a +40 °C

AquaFast no es apto para sistemas de calefacción con fluctuaciones de temperatura.

Esfuerzo de tracción por presión interna

AquaFast es un accesorio que resiste totalmente las tracciones, diseñado para cumplir los requisitos de rendimiento de WIS 4-24-01, Tipo 2, e ISO 17885.

Aprobaciones

Los siguientes materiales de contacto con el agua que se utilizan en AquaFast están aprobados para su uso con agua potable:

Rilsan Nylon 11:

- WRAS, AS/NZS 4020, DVGW, W270, ACS y KIWA

Juntas de EPDM:

- WRAS, AS/NZS 4020

Además de las acreditaciones mencionadas, la gama AquaFast como producto terminado cuenta con la certificación KIWA del producto, para verificar que cumple los requisitos del Reglamento del Suministro de Agua (Accesorios para Agua) de Inglaterra y Gales de 1999, la Legislación de Aguas de Escocia de 2000, y el Reglamento del Agua de Irlanda del Norte.

Materiales y normas aplicables

Cuerpo central, anillo exterior y cuerpo del adaptador de brida

Fundición dúctil según BS EN 1563, símbolo EN-GJS-450-10

Anillo de agarre

Fundición dúctil según BS EN 1563, símbolo EN-GJS-450-10

Anillo intermedio

Fundición dúctil según BS EN 1563, símbolo EN-GJS-450-10

Junta (EPDM)

Compuesto de EPDM, grado E, según BS EN 681-1, 70 IRHD, tipo WA/BS 6920

Piezas de retención

Acero dulce de fácil mecanizado (categoría Y15), con recubrimiento de zinc Zn³

Tornillos

BS EN ISO 898-1:2009, clase de resistencia 8.8

Opcional: acero inoxidable según

BS EN ISO 3506-1, grado A2, clase de resistencia 70 (Disponible en acero inoxidable bajo pedido especial)

Tuercas

Acero según BS EN 20898-2, clase de resistencia 8.8

Opcional: acero inoxidable según

BS EN ISO 3506-2, grado A4, clase de resistencia 80 (Disponible en acero inoxidable bajo pedido especial)

Arandelas

BS 1449, parte 2, grado 304S15

Revestimientos

Cuerpo central, anillo exterior, cuerpo del adaptador de brida y anillo intermedio:

- Rilsan Nylon 11

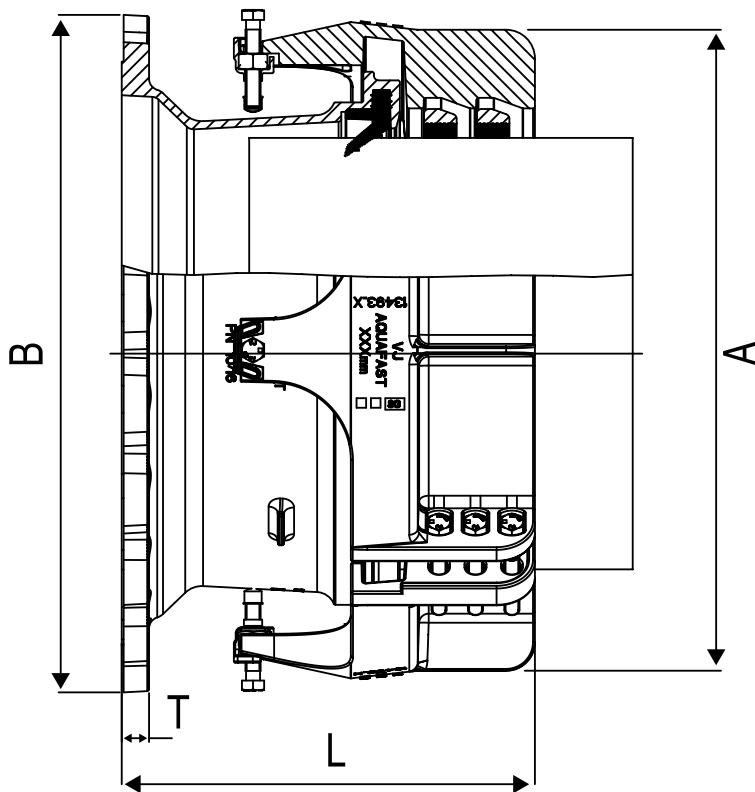
Anillo de agarre:

- Revestimiento cataforético

Tornillos y tuercas:

- Sheraplex según WIS 4-52-03

Adaptador de brida



Adaptadores de Brida AquaFast

Diámetro nominal	Taladrado de bridas	Presión de trabajo (agua) bar	Métrica de tornillos N.º - Diámetro x Longitud	Profundidad de inserción (mm)			Holgura de instalación (basada en la profundidad de inserción nominal)	Dimensiones externas (mm)					Peso (kg)
				Mín.	Nom.	Máx.		Diámetro externo de la abrazadera (A)		Longitud (L)	Diámetro externo de la brida (B)	Brida Espesor (T)	
								Instalada	Sin instalar				
355	300 PN10, 16	16	12-M16 x 120	284	304	324	197	540	571	501	455	22.5	122.2
355	350 PN10, 16	16	12-M16 x 120	284	304	324	117	540	571	421	520	23.5	120.0
400	350 PN10, 16	16	12-M16 x 120	289	309	329	183	585	618	492	520	23.5	134.4
400	400 PN10, 16	16	12-M16 x 120	290	310	330	117	585	618	427	580	25	132.0
450	400 PN10, 16	16	12-M16 x 120	298	318	338	109	635	670	427	580	25	142.9
450	450 PN10, 16	16	12-M16 x 120	298	318	338	117	635	670	435	640	27	147.2
450	500 PN10, 16	16	12-M16 x 120	298	318	338	117	635	670	435	715	28.5	155.4

Se ha hecho todo lo posible para garantizar que la información incluida en este documento sea correcta en el momento de su publicación. Crane Ltd. no asume responsabilidad alguna por errores tipográficos u omisiones, ni por la interpretación errónea de la información incluida en la publicación, y se reserva el derecho de modificarla sin previo aviso.

Información técnica

Presión de trabajo nominal

Agua - 16 bar

Gas - no homologado

Presión de vacío

Capaz de adaptarse a una presión de vacío de -0,7 bar

Presión de prueba en obra

1,5 veces la presión de trabajo para períodos breves (2 horas)

Material de tubería / casquillo

Cuando se utiliza con los siguientes materiales de tubería, AquaFast no necesita casquillo rigidizador:

- PEMD (PE80) con SDR nominal de 11 y 17/17,6
- PEAD (PE100) con SDR nominal de 11 y 17/17,6

Angularidad (según BS EN 12842)

Adaptadores de brida 1°

Par de apriete de tornillos/llave

Par de apriete: ninguno en concreto, basta con apretar hasta confirmar la correcta instalación. La correcta instalación se confirma mediante una indicación visual del contacto metal-metal entre las abrazaderas.

Resistencia a temperatura del producto

EPDM -20 °C a +60 °C

AquaFast no es apto para sistemas de calefacción con fluctuaciones de temperatura.

Esfuerzo de tracción por presión interna

AquaFast es un accesorio que resiste totalmente las tracciones y ha sido diseñado para cumplir los requisitos de rendimiento de las normas BS EN 12842, WIS 4-24-01, Tipo 2, e ISO 17855 (sustituye a ISO 14236.2).

Aprobaciones

Los siguientes materiales de contacto con el agua que se utilizan en AquaFast están aprobados para su uso con agua potable:

Rilsan Nylon 11:

- WRAS, AS/NZS 4020, DVGW, W270, ACS y KIWA

Juntas de EPDM:

- WRAS, AS/NZS 4020

Además de las acreditaciones mencionadas, la gama AquaFast como producto terminado cuenta con la certificación KIWA del producto, para verificar que cumple los requisitos del Reglamento del Suministro de Agua (Accesorios para Agua) de Inglaterra y Gales de 1999, la Legislación de Aguas de Escocia de 2000, y el Reglamento del Agua de Irlanda del Norte.

Materiales y normas aplicables

Cuerpo del adaptador de brida, cuerpo central, abrazaderas y anillo de agarre

Fundición dúctil según BS EN 1563, símbolo EN-GJS-450-10

Junta

Compuesto de EPDM, grado E, según BS EN 681-1, tipo WA

Revestimientos

Cuerpo, cuerpo central, anillo intermedio y anillo exterior

- Rilsan Nylon 11 según WIS 4-52-01, parte 1

Tuercas y tornillos:

- Sheraplex recubierto según WIS 4-52-03

Anillo de agarre:

- Revestimiento cataforético

Tornillos

Estándar: acero inoxidable según BS EN ISO 3506-1, grado A2, clase de resistencia 70

Tuercas

Estándar: acero inoxidable según BS EN ISO 3506-2, grado A2, clase de resistencia 80

Arandelas

Acero inoxidable según BS 1449, parte 2, grado 304S15

Francia, ciudad de Villiers-Adam

Aumentar la fiabilidad de los sistemas de agua potable

Adaptadores de Brida AquaFast

Proyecto

El producto AquaFast de Viking Johnson ha sido seleccionado para proporcionar una solución a medida para la empresa de aguas SETHA en Bobigny (Francia). Los productos AquaFast fueron seleccionados por su sistema de sellado progresivo y su capacidad de reutilización para ensayos de presión.

Cliente

SEDIF

Contratista

SETHA Bobigny (SADE)

Crane BS&U es únicamente el proveedor de los productos y no tiene ninguna influencia directa ni asume ninguna responsabilidad por las prácticas laborales empleadas o descritas en las imágenes adjuntas para la instalación de dichos productos.



46-48 WILBURY WAY
HITCHIN, HERTFORDSHIRE
SG4 0UD. REINO UNIDO
TELÉFONO: +44 (0)1462 443322
FAX: +44 (0)1462 443311
E-MAIL: info@vikingjohnson.com

www.vikingjohnson.com

OFICINA DE VENTAS EN
DUBÁI
CRANE BS&U
BUILDING 4, OFFICE 901
THE GALLERIES
PO BOX 17415
DOWNTOWN JEBEL ALI
DUBÁI. EE. AA. UU.
TELÉFONO: +971 4816 5800



FM 00311

EMS 553775



Puede ver nuestra videoteca en:
www.youtube.com/user/CraneBSU

- Diseñado y fabricado según sistemas de gestión de calidad que cumplen la norma BS EN ISO 9001.
- Sistema de gestión medioambiental acreditado según la norma ISO 14001.
- Para obtener más información acerca de los términos y condiciones, por favor visite nuestro sitio web.
- Esperamos que nuestras comunicaciones le impacten a usted, pero no al medio ambiente; hemos tomado medidas para garantizar que este folleto se imprima en papel certificado por el Consejo de Administración Forestal y fabricado mediante un proceso totalmente libre de cloro.



VC 669122
VC 673979



Impreso en el Reino Unido

**BS EN 14525 - Uniones y adaptadores de brida de fundición dúctil de gran tolerancia para su uso con tuberías de materiales diversos: fundición dúctil, acero, PVC-U, PE y fibrocemento.*

Se ha hecho todo lo posible para garantizar que la información incluida en este documento sea correcta en el momento de su publicación. Crane Ltd. no asume responsabilidad alguna por errores tipográficos u omisiones, ni por la interpretación errónea de la información incluida en la publicación, y se reserva el derecho de modificarla sin previo aviso.

PIONEROS EN SOLUCIONES PARA TUBERÍAS