



***Use*ligas**

Equipos y Servicios - Metalmecánico



www.useligas.com.br

LA MISION, LOS VALORES Y LA VISION



Misión

“Entregar al mercado soluciones en Piezas Fundidas, Servicios de Recuperación de equipos, con sustentabilidad y generación de valores morales y materiales para colaboradores, comunidad, clientes, proveedores y accionistas;

Vision

“Ser reconocida como una empresa innovadora y ética que ofrece productos y servicios que atiendan y superen las expectativas de los clientes.”

Valores

“Etica em los negocios.”

“Respeto a las Personas.”

“Velocidad con calidad.”

“Desarrollo y Preservación de TALENTOS.”

Useligas

Equipos y Servicios - Metalmeccánico

LA EMPRESA

Fundada en 2002, **Useligas** es una empresa Metalmeccánica con Fundición, Mecanizado y Calderería propia. Está, situada en la ciudad de Divinópolis, estado de Minas Gerais, a 110 km de Belo Horizonte, la capital del Estado. Es especializada en la fabricación y recuperación de Equipos y Piezas con Planos o muestras, resistentes a la abrasión, impacto, calor y corrosión.



Useligas

Equipos y Servicios - Metalmeccánico

LA LÍNEA DE FABRICACIÓN

Posee una línea de fabricación de Bombas con modelos y especificaciones propias, para Pulpas, Ácidos y Alcalis en Aleaciones resistentes al desgaste en Alto Cromo y resistentes a la corrosión en Aceros Inoxidables, Aceros Duplex, Super Duplex, Hasteloy, etc.

Las PRINCIPALES ALEACIONES en que se fabrican estos productos son:

- Fierro Blanco de Alto Cromo (ASTM A 532), aleados con Ni y o Va;
- Aceros Inoxidables (AISI-316 y AISI-316b);
- Aceros Dúplex y Súper Dúplex;
- Aleaciones Base Níquel, Hasteloy C276 y Aleación de Níquel-Silicio de alta resistencia a la corrosión y al desgaste al mismo tiempo;
- Aceros Carbono de baja y media aleación con altas propiedades de resistencia a la tracción y estanqueidad;
- Fierros Nodulares de baja y media aleación con durezas hasta 500 brinell templados al aire;

PARQUE INDUSTRIAL

Localizada en el “Centro Industrial de Divinópolis”, **Useligas** posee 2 unidades fabriles.



Useligas

Equipos y Servicios - Metalmecánico

PARQUE INDUSTRIAL

Unidad Matriz

En una Area de 22.000 m² y area construida de 2.000 m², funciona en nuestra “Unidad Matriz” los sectores de Mecanizado, Servicios, Control de Calidad y Despacho.



PARQUE INDUSTRIAL

Unidad Matriz - Mecanizado

Nuestro sector de Mecanizado esta equipado con modernas maquinas de Control Numerico (CNC) y Tecnologia de punta.



Principales Equipos

- Centros de Mecanizado (CNC);
 - Tornos (CNC);
 - Torno Verticales;
- Tornos Convencionales;
 - Mandriladora;
 - Fresadoras;
- Balanceadora Dinâmica computadorizada;
- Equipo de Control y Test de Presin Hidráulica para Bombas y Valvulas;

Useligas

Equipos y Servicios - Metalmecánico

PARQUE INDUSTRIAL

Unidad Filial

En una superficie total de 5.000 m², funciona nuestra unidad de fundición y administrativa.



Meio Ambiente

Para a **Useligas**, o compromisso ambiental vai além das obrigações legais: seu objetivo é atender às demandas da sociedade de forma sustentável. Ciente dos impactos que suas atividades podem causar ao meio ambiente, a empresa estabelece uma busca contínua por melhorias que possam reduzir esses efeitos sobre a Natureza.

Useligas

Equipos y Servicios - Metalmecánico

PARQUE INDUSTRIAL

Unidad Filial - Fundición

Nuestra estructura de producción, cuenta con hornos de inducción (con 4 Cubas), hornos de tratamientos termicos (electricos y al gas), mezcladores contínuos para moldeo en resinas cura frío , laboratórios químico y metalografico, ingeniería de procesos con simulador virtual de sistemas de alimentación de piezas fundidas.



Principales Equipos

- 3 Hornos Inducción;
- 3 Hornos Tratamientos Termico;
- Espectrometro Optico;
- Mezcladores Contínuos;
- Recuperador de Arena;

Useligas

Equipos y Servicios - Metalmecánico

PARQUE INDUSTRIAL

Unidad Filial - Fundición

Podemos fundir variados tipos de piezas, desde 1kg hasta 1.200kg de peso unitario.

Tenemos actualmente una capacidad de 120ton mensuales de piezas fundidas y mecanizadas, donde destacamos Aceros, Inoxidables, Refractarios y Alto Cromo.



Principales Equipos

- Hornos Inducción;
- Hornos Tratamientos Termico;
- Espectrometro Optico;
- Mezcladores Contínuos;
- Recuperador de Arenas;

Useligas

Equipos y Servicios - Metalmecánico

AREAS DE ACTUACIÓN

Useligas trabaja atendiendo varias areas del mercado, pudiendo destacar los sectores de:

- MINERÍA;
- SIDERÚRGICO;
- CEMENTERO;
- PETROQUÍMICO
- CELULOSA;
- EQUIPOS INDUSTRIALES;
- OTROS.



Useligas

Equipos y Servicios - Metalmecánico

MINERÍA

Principales Productos y Servicios / Clientes en Brasil

Los principales productos que ofrecemos para el sector de Minería son los resistentes al desgaste con abrasión, impacto e corrosión, en los que destacamos la oferta de productos y servicios a la continuación:

- Bombas Centrífugas;
- Piezas de reposición (repuestos de Bombas Centrífugas);
- Servicios de recuperación de Bombas Centrífugas;
- Piezas para Chancadores (Dientes / Revestimientos);
- Curvas de Alimentación (Spouts);
- Piezas para Molinos (Revestimientos / Martellos / Rodillos);



Useligas

Equipos y Servicios - Metalmecánico

SIDERURGICAS

Principales Productos y Servicios / Clientes en Brasil

Los principales productos que producimos para el sector siderúrgico son los resistentes al calor, al desgaste con abrasión en los que destacamos la oferta de productos y servicios indicados a la continuación:

Bombas Centrifugas para Agua;

Piezas de reposición para Bombas Centrifugas;

Servicios de recuperación de Bombas Centrifugas;

Servicios de recuperación de equipos diversos;

Piezas para Hornos de Re-Calentamiento (Rodillos, Rieles, Laterales, Puertas, etc.);

Piezas para Laminación (Rodillos, Laterales, Guías, Zapatas lecho de enfriamiento, etc.);

Servicios



Use ligas

Equipos y Servicios - Metalmecánico

CEMENTERO

Principales Productos y Servicios / Clientes en Brasil

Los principales productos que ofrecemos para el sector cementero son los resistentes al desgaste, al impacto y al calor, en los que destacamos la oferta de productos y servicios indicados a la continuación:

- Piezas para Hornos Calcinadores y Rotativos;
- Parrillas, Revestimientos, Raspadores, etc.;
- Piezas para Chancadoras (Dientes, Barras de Impacto, Revestimientos);
- Piezas para Molinos (Revestimientos, Martillos, Rodillos);
- Piezas de Desgaste en general (Abrasión, Impacto, Calor);



Useligas

Equipos y Servicios - Metalmecánico

PETROQUÍMICO e CELULOSA

Principales Productos y Servicios / Clientes en Brasil

Los principales productos que ofrecemos para los sectores petroquímico y celulosa son los resistentes al desgaste con abrasión, corrosión y calor, en los que destacamos los siguientes productos:

- Bombas Centrífugas;
- Piezas de Reposición de Bombas Centrífugas;
- Servicios de Recuperación de Bombas;
- Piezas para Hornos (Resistentes al calor);
- Válvulas (Resistentes a la Corrosión);



Useligas

Equipos y Servicios - Metalmecánico

EQUIPOS

Principales Productos y Servicios / Clientes en Brasil

Producimos diversos ítems para el sector de fabricación de Equipos en los que podemos destacar:

- Piezas para Chancado y Molienda, Transportadores, Horneado, Parillas, etc.;
- Piezas para Extracción de Petróleo;
- Piezas para Equipos de Pavimentación;
- Piezas de Vehículos y Agro negocios;



EJEMPLOS DE ÉXITO

Algunos Ejemplos de Éxito

Useligas procura siempre trabajar en estrecha unión y apoyo con sus clientes, buscando siempre el mejor rendimiento de sus productos.

Presentamos a seguir algunas de varios ejemplos de éxitos en durabilidad en que junto a nuestros clientes conseguimos alcanzar altas marcas mejorando el costo-beneficio.



Useligas

Equipos y Servicios - Metalmecánico

EJEMPLOS

Minería

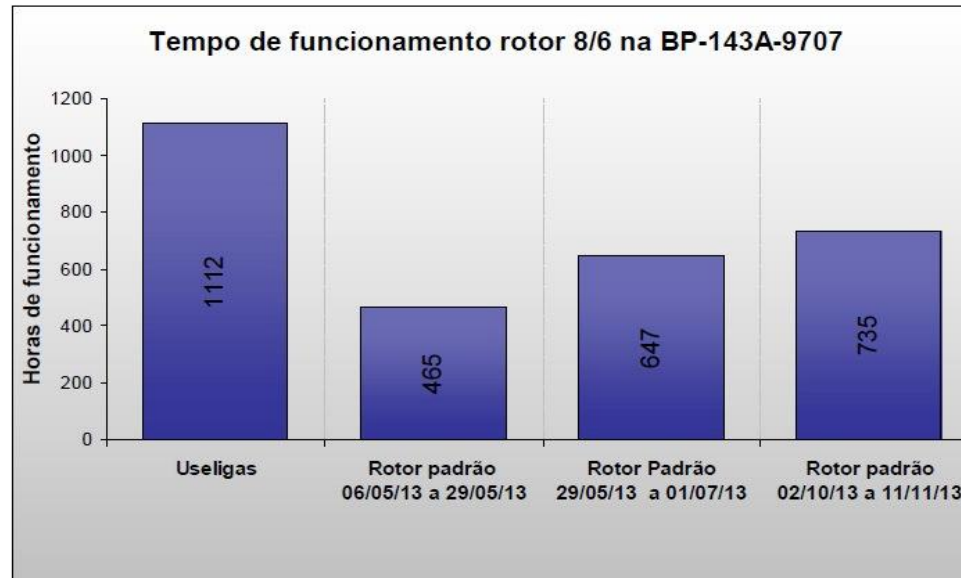


Vale – Mina de Brucutu

- Impulsor de la Bomba Centrífuga 8/6

En este Rotor tuvimos un performance 51% mayor de los Impulsores originales, que eran utilizados, generando una reducción de costos pela disminución de mano de obra de manutención y paradas de la producción, disminución del stock, además haber generado una mayor productividad.

Comparação com rotores padrão:



Useligas

Equipos y Servicios - Metalmeccánico

EJEMPLOS

Minería

CBMM (Niobio)



Test en el Conjunto Mojado (partes de desgaste) de la Bomba Centrífuga 4/3, en la cual conseguimos una performance de 1100 horas contra 350 horas de las piezas que se utilizaban anteriormente, generando una mejoría de 214%.

CBA – Cia Brasileira de Alumínio (Alumina)



Companhia Brasileira de Alumínio

Test realizado en la Bomba Centrífuga 2MS STG, equipo montado de acuerdo con las especificaciones Useligas. Fue constatado una ganancia de 62% en relación a otras bombas del mismo modelo utilizadas.

Useligas

Equipos y Servicios - Metalmecánico

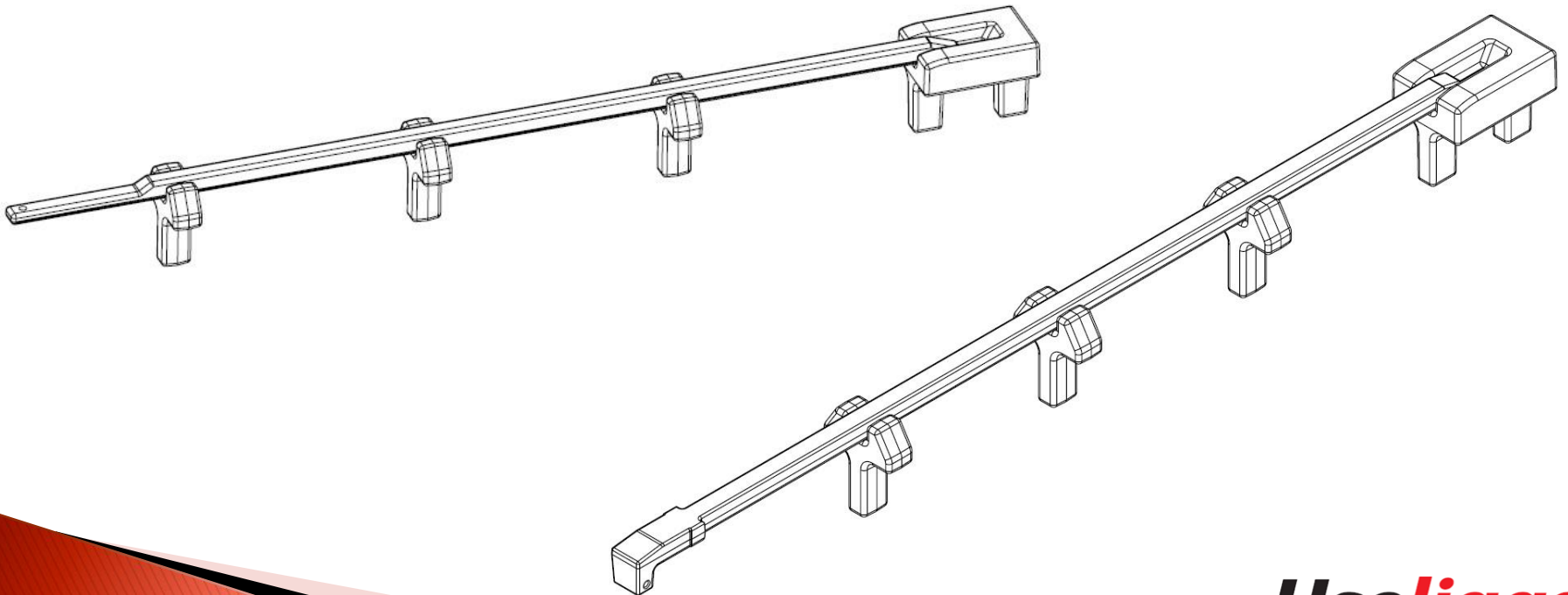
EJEMPLOS

Siderurgica



Gerdaul
Unidades de Divinópolis, Barão de Cocais y Pindamonhangaba (Brasil) y en el exterior Sider Peru (Peru), Laisa (Uruguai), Aceros Corsa (Mexico).

Realizamos un acuerdo con Gerdaul para desarrollo de un material que aumentara la vida útil de las piezas de hornos de Re-Calentamiento. Trabajamos en la mejoría de un Acero Refractario en su composición química y la geometría de las piezas. Conseguimos una mejoría significativa en que las piezas en el interior de los hornos duraban entre 8 a 12 meses como máximo y actualmente nuestras piezas están trabajando más de 18 meses.



Useligas

Equipos y Servicios - Metalmecánico

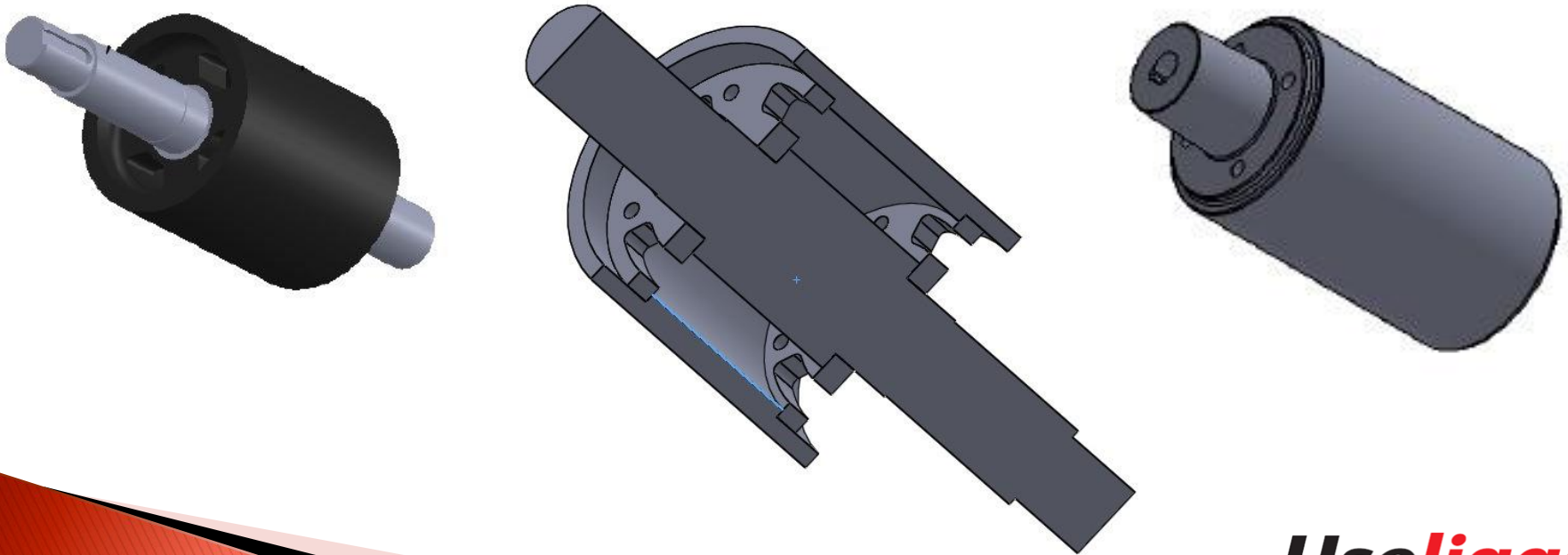
EJEMPLOS

Siderurgica



Votorantim Siderurgia - Barra Mansa

Trabajamos en la mejoría de los Rodillos Transportadores de Laminación buscando un mayor rendimiento al desgaste y facilidad para el recambio de las piezas. Realizamos modificaciones de la composición química y tratamiento térmico. Antes las piezas eran enviadas para recuperación y hoy ya no se hace más ese trabajo debido al aumento de vida útil y menor costo. Realizamos también una modificación en el diseño de las piezas, las cuales, antes eran fabricadas en 3 partes, eje, franje y rodillo y hoy se están produciendo en una pieza única.



Useligas

Equipos y Servicios - Metalmecánico



GOVERNO DO ESTADO DE MINAS GERAIS
SECRETARIA DE ESTADO DE MEIO AMBIENTE E DESENVOLVIMENTO SUSTENTÁVEL - SEMAD



CERTIFICADO REV-LO Nº 009/2010

L I C E N Ç A A M B I E N T A L

O Conselho Estadual de Política Ambiental - COPAM, no uso de suas atribuições, e com base no artigo 12 do Decreto nº 44.309, de 05 de Junho de 2006, nos termos do artigo 4º, inciso VIII, da Lei 12.585, de 17 de Julho de 1997, artigo 33, § 1º, alínea f do decreto 43.278, de 22 de abril de 2003 e do artigo 1º, inciso III da DN COPAM nº 17, de 17 de setembro de 1996, **Revalida a Licença de Operação, da USELIGAS INDÚSTRIA E COMÉRCIO LTDA, CNPJ 05.166.746/0001-93, para as atividades de PRODUÇÃO DE FUNDIDOS DE FERRO E AÇO, SEM TRATAMENTO QUÍMICO SUPERFICIAL, INCLUSIVE A PARTIR DE RECICLAGEM e USINAGEM, no Município de DIVINÓPOLIS, no Estado de Minas Gerais, conforme processo administrativo de Nº 01489/2002/004/2009, e decisão da Unidade Regional Colegiada Alto São Francisco em reunião do dia 20/05/2010.**

Sem condicionantes

Com condicionantes
(Válida somente acompanhada das condicionantes listadas no anexo)

(A concessão da Licença deverá atender ao art. 8º da DN COPAM 13/95, sob pena de revogação da mesma)

(A revalidação da licença dar-se-á com base nas DN's COPAM 017/96 e 023/97)

Esta licença não dispensa, nem substitui a obtenção pelo requerente, de certidões, alvarás, licenças e autorizações de qualquer natureza, exigidos pela legislação federal, estadual e municipal.

Validade da Licença Ambiental: 8 (OITO) anos, com vencimento em 19/05/2018.

Divinópolis, 20 de maio de 2010.



MARIA CLAUDIA PINTO
Superintendente Regional de Meio Ambiente
e Desenvolvimento Sustentável do Alto São Francisco

PERSONAL

A Useligas es una empresa direccionada para fabricar productos de alta calidad constante y para el desarrollo de nuevas tecnologías tanto en el área metalúrgica como en el área mecánica.

Por tal motivo, contamos con un grupo de profesionales calificados y entrenados para atender los desafíos tecnológicos del futuro.

Entre estos profesionales se cuentan:

- 1 Ingeniero Civil Eléctrico;
- 3 Ingenieros Mecánicos – MBA;
- 1 Ingeniero Mecánico Especialista en Bombas;
- 1 Ingeniero Metalúrgico Especialista en Fundición;
- 1 Administrador – MBA (Ingeniero Comercial);
- 1 Técnico Metalúrgico Nivel Superior;
- 6 Técnicos Metalúrgicos;
- 2 Técnicos Fundición;
- 2 Técnicos Mecánicos;
- 1 Técnico Electro Mecánico;
- 2 Ingenieros Producción;

Useligas Indústria e Comércio Ltda.

Matriz

Rua Antônio Martins Guimarães, 1750 | Centro Industrial Cel. Jovelino Rabelo
Divinópolis | Minas Gerais | Brasil
CEP: 35502-285

Filial

Rua Benedito Gonçalves, 1.955 | Centro Industrial Cel. Jovelino Rabelo
Divinópolis | Minas Gerais | Brasil
CEP: 35.502 – 287

Telefone: 55 37 3512 0520

vendas@useligas.com.br

www.useligas.com.br