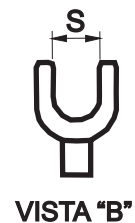
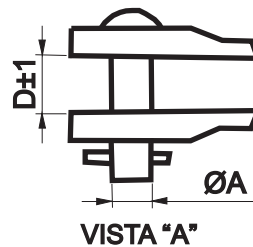
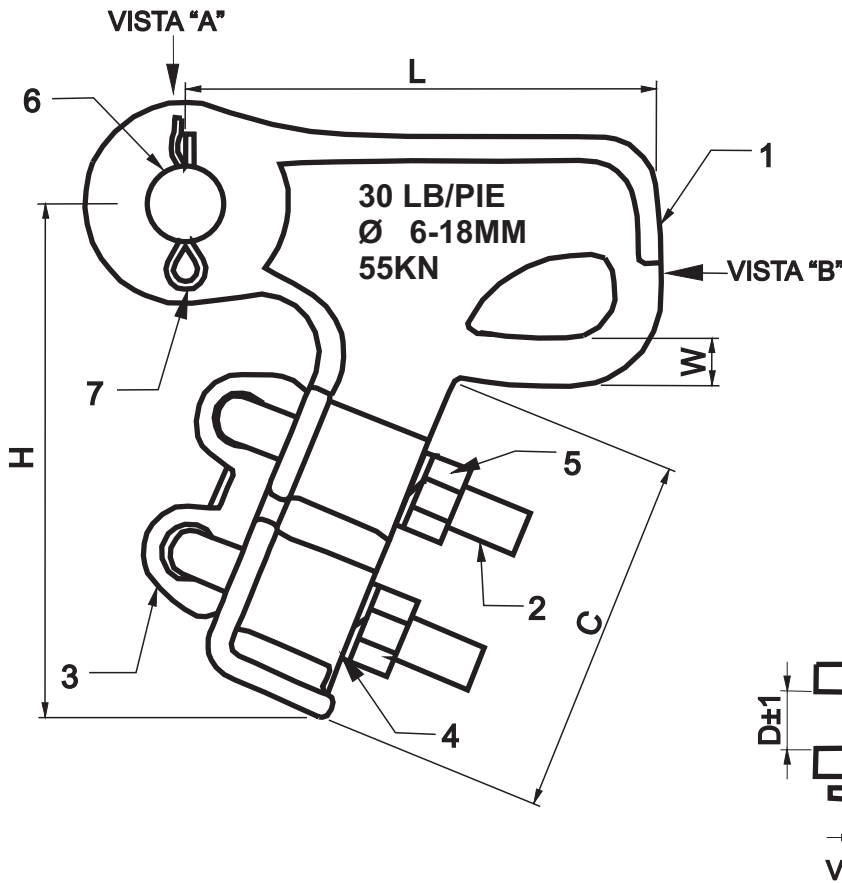




Grapa Pistola 2 Pernos A0011248E00



USO:

- Elemento mecánico para el amarre y direccionamiento de los conductores.

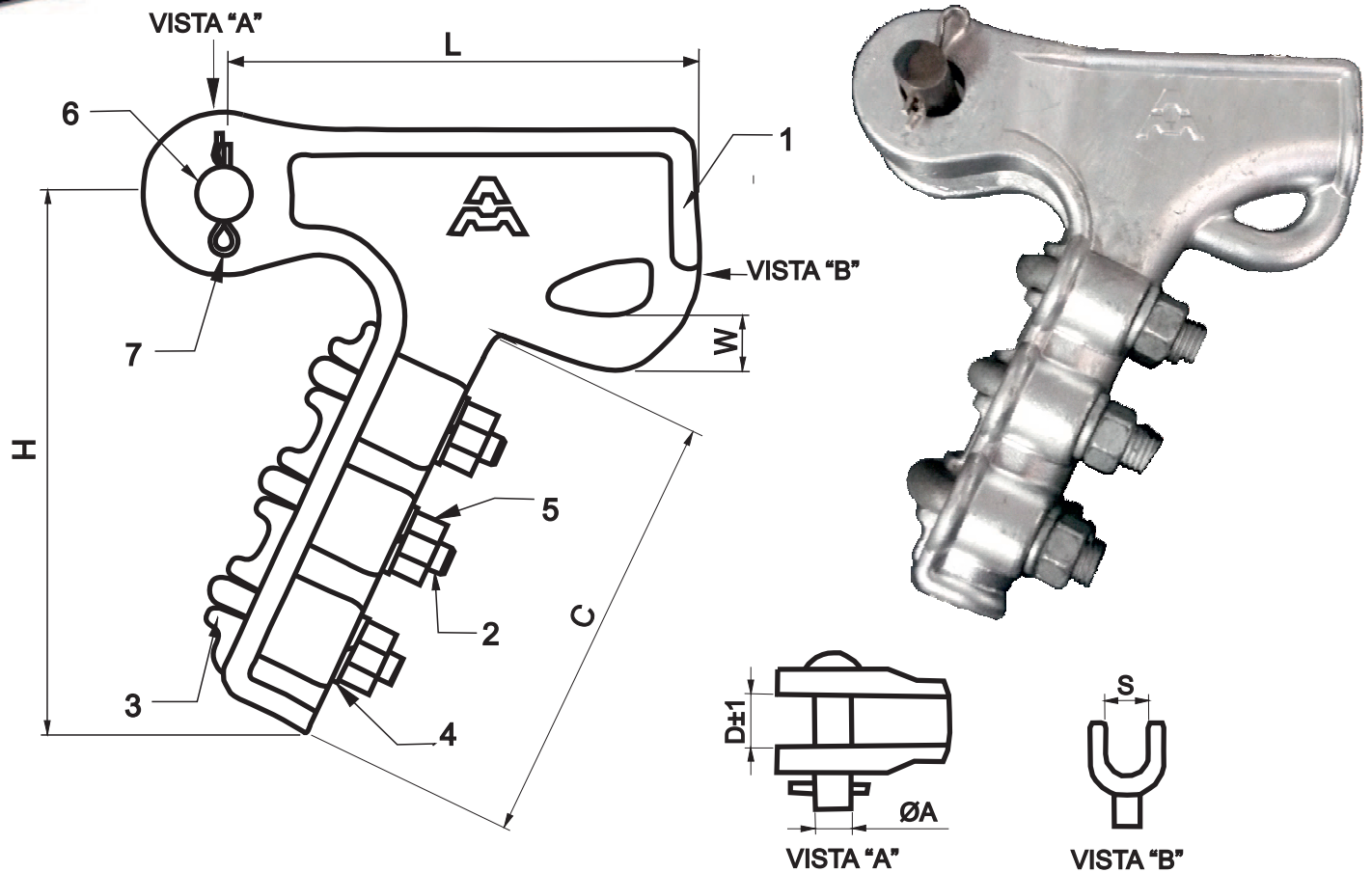
MATERIALES:

1. Cuerpo (Aleación de Aluminio)
2. Perno U-bolt (Acero Galvanizado)
3. Gusano (Aleación de Aluminio)
4. Arandelas de presión (Acero Galvanizado)
5. Tuercas (Acero Galvanizado)
6. Pin de seguridad (Acero Galvanizado)
7. Pasador (Acero inoxidable)

SECCIÓN RECOMENDADA mm ²	Ø min.	Ø max.	DIMENSIONES (mm)							PERNOS		PESO kg	CARGA MINIMA DE ROTURA	RESISTENCIA AL DESLIZAMIENTO
			A	C	D	H	L	S	W	N°	MEDIDA			
HASTA - 70 mm ²	Ø8	Ø11	Ø16	95	21	135	125	18	1/2"	2	1/2"	0.98	55 kN	12 kN



Grapa Pistola 3 Pernos A0011382E00



USO:

- Elemento mecánico para el amarre y direccionamiento de los conductores.

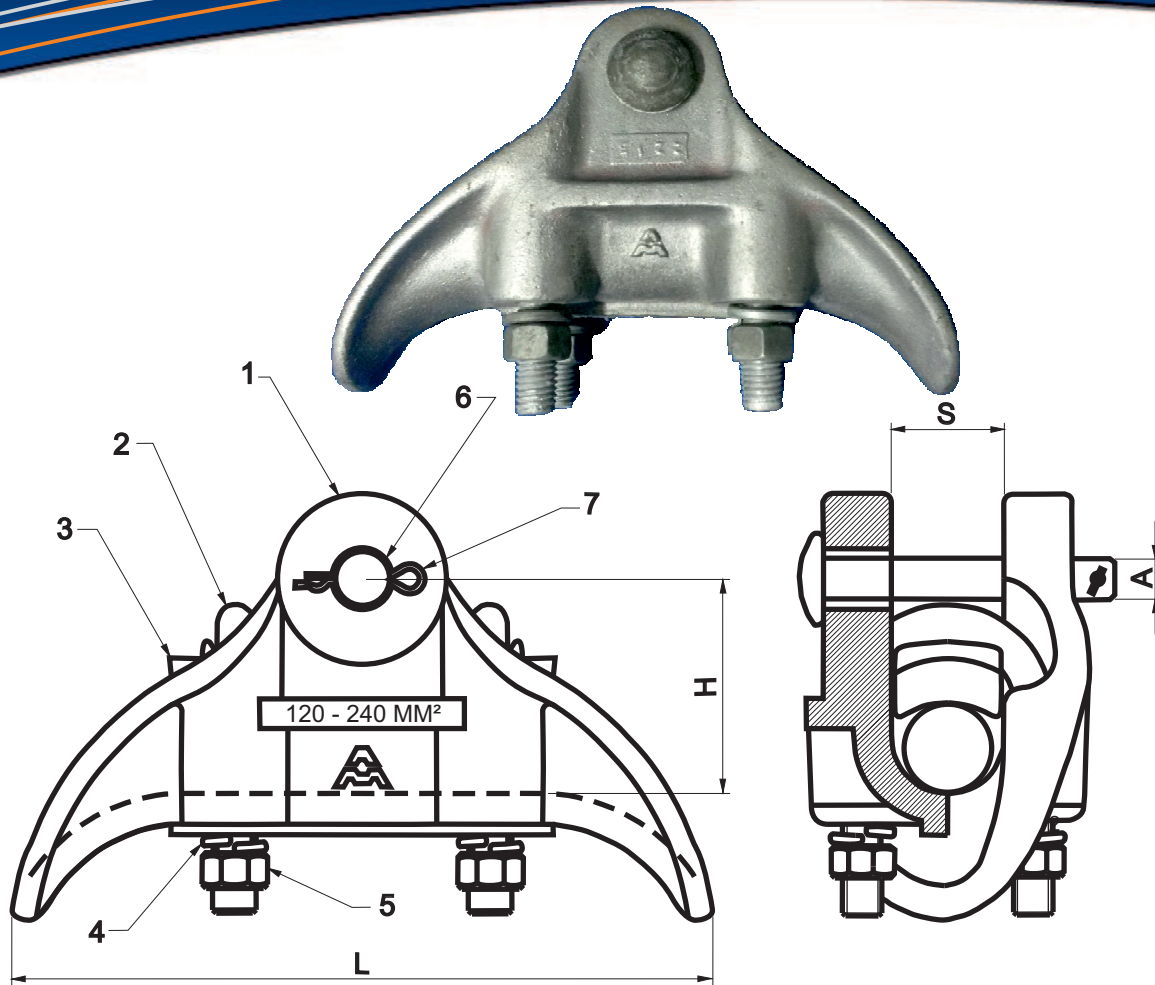
MATERIALES:

1. Cuerpo (Aleación de Aluminio)
2. Perno U-bolt (Acero Galvanizado)
3. Gusano (Aleación de Aluminio)
4. Arandelas de presión (Acero Galvanizado)
5. Tuercas (Acero Galvanizado)
6. Pin de seguridad (Acero Galvanizado)
7. Pasador (Acero inoxidable)

SECCIÓN RECOMENDADA mm ²	Ø min.	Ø max.	DIMENSIONES (mm)							PERNOS		PESO kg	CARGA MINIMA DE ROTURA	RESISTENCIA AL DESLIZAMIENTO
			A	C	D	H	L	S	W	N°	MEDIDA			
120 mm ² -240mm ²	Ø11	Ø23	Ø16	145	24	175	145	24	5/8"	3	1/2"	1.46	81 kN	20 kN



Grapa de Suspensión 120 -240mm² A0011262E00



USO:

- Elemento mecánico para el amarre y direccionamiento de los conductores.

MATERIALES:

1. Cuerpo (Aleación de Aluminio)
2. Perno U-bolt (Acero Galvanizado)
3. Gusano (Aleación de Aluminio)
4. Arandelas de presión (Acero Galvanizado)
5. Tuercas (Acero Galvanizado)
6. Pin de seguridad (Acero Galvanizado)
7. Pasador (Acero inoxidable)

SECCIÓN RECOMENDADA mm ²	Ø min.	Ø max.	DIMENSIONES (mm)				PERNOS		PESO kg	CARGA MINIMA DE ROTURA	RESISTENCIA AL DESLIZAMIENTO
			A	H	L	S	N°	MEDIDA			
120 mm ² -240mm ²	Ø18	Ø33	Ø16	63	206	35	2	1/ 2"	1.80	81 kN	10kN